

» STEAMBOW »



# **AR-6 STINGER II**

TACTICAL VERSION







# **GEBRAUCHSANWEISUNG**

## **STEAMBOW AR-6 STINGER II**

TACTICAL VERSION

# GEFAHREN- & SICHERHEITSHINWEISE

Die hier angeführten Regeln gelten ganz generell für den Umgang mit einer Armbrust. Die AR-6 Stinger 2 unterscheidet sich in Bezug auf die Gefahren und die rechtlichen Rahmenbedingungen nicht von einer konventionellen Armbrust. Beachten Sie daher auch beim Einsatz dieser sehr kompakten und kleinen Armbrust alle Regeln, die für den Schießsport im Allgemeinen gelten, bzw. achten Sie auch unbedingt auf alle für Ihr Land geltenden Bedingungen im Umgang mit Armbrüsten.

Zur Sicherheit anderer und zu Ihrer eigenen lesen Sie die Gebrauchsanweisung vollständig und sorgfältig durch, bevor Sie das Produkt erstmalig benutzen. Der Benutzer hat die Pflicht, die Gesetze und Regelungen bzgl. Armbrüsten in seinem Land zu kennen und zu befolgen. Jede Änderung an diesem Produkt ist unzulässig. Die Gewährleistung als auch die Hersteller-Garantie“ erlischt in diesem Fall sofort.

- 1. Die AR-6 Stinger 2 ist eine gefährliche Waffe! Behandeln Sie diese Armbrust mit demselben Respekt, mit dem Sie auch eine scharfe Feuerwaffe behandeln müssen.*
- 2. Achten Sie darauf, diese Armbrust stets in eine sichere Richtung zu halten. Zielen Sie mit der Armbrust niemals, auch nicht unabsichtlich oder im Scherz, auf Personen, Tiere oder fremdes Eigentum. Richten Sie die Armbrust nur auf Ziele, die Sie auch beschießen wollen!*
- 3. Behandeln Sie eine gespannte Armbrust wie eine scharfe Feuerwaffe. Die davon ausgehenden Gefahren sind vergleichbar! Dies gilt unabhängig davon, ob Sie einen Pfeil eingelegt haben oder nicht.*
- 4. Die AR-6 Stinger 2 verfügt über keine manuelle Sicherung! Spannen Sie dieses Produkt daher ausschließlich unmittelbar vor dem Schießen und transportieren Sie diese Armbrust keinesfalls in gespanntem Zustand. Geben Sie den Finger erst auf den Abzug, wenn Sie feuern wollen.*
- 5. Die Sehne der Armbrust bewegt sich mit sehr hoher Geschwindigkeit und kann schwere Verletzungen verursachen. Achten Sie daher darauf, dass sich keine Hindernisse, Gegenstände oder Körperteile im Weg der Sehne befinden. Das bedeutet insbesondere, dass die Unterstützungshand nicht über die Schiene hinausragen darf. Platzieren Sie die Unterstützungshand im Idealfall auf dem mitgelieferten vertikalen Vordergriff.*
- 6. Achten Sie darauf, dass die Wurfarme beim Abschuss nach vorne schnellen. Es dürfen sich daher keine Hindernisse im Weg der Wurfarme befinden, ansonsten könnten die Wurfarme beschädigt oder zerstört und Tiere oder Personen verletzt werden.*
- 7. Achten Sie beim Klettern über Hindernisse oder beim Erklettern eines Hochstandes darauf, dass die Armbrust ungespannt ist. Wir empfehlen Ihnen immer erst unmittelbar vor Schussabgabe zu spannen.*

8. *Modifizieren Sie keinesfalls Ihre Armbrust! Insbesondere Modifikationen an der Abzugseinrichtung können diese Armbrust unsicher machen.*
9. *Achten Sie bitte vor und nach jedem Einsatz darauf, dass alle Schrauben angezogen sind, ob sichtbare Beschädigungen aufgetreten sind oder ob Teile, insbesondere die Sehne, Abnützungerscheinungen zeigen. Tauschen Sie unbedingt abgenutzte Teile vor dem nächsten Einsatz aus. Verwenden Sie diese Armbrust keinesfalls weiter, wenn die Sehne Beschädigungen aufweist!*
10. *Entspannen Sie Ihre Armbrust, wenn sich keine Schussgelegenheit ergeben hat bzw. wenn Sie nicht mehr weiterschießen möchten. Lagern Sie diese Armbrust keinesfalls im gespannten Zustand.*
11. *Feuern Sie diese Armbrust niemals ohne Pfeil ab (sog. Trockenschuss). Dies kann zu Beschädigungen des Produkts und zu Verletzungen führen. Achten Sie beim Einlegen in das Magazin darauf, dass die Pfeile keine Beschädigungen aufweisen. Verwenden Sie keinesfalls beschädigte Pfeile.*
12. *Bedenken Sie, dass Pfeile, die in einem bestimmten Winkel auf das Ziel auftreffen, abprallen können (Abpraller- bzw. Gellergefahr)*
13. *Kinder dürfen dieses Produkt nur unter Aufsicht eines Erwachsenen benutzen. Die erwachsene Person übernimmt dabei die volle Verantwortung.*
14. *Aus Sicherheitsgründen sollte beim Schießen eine Schutzbrille getragen werden.*
15. *Achten Sie stets auf einen stabilen Geschoßfang. Die Pfeile dieser Armbrust haben eine beachtliche Durchschlagskraft.*
16. *Diese Armbrust verfügt über ein internes Zubehörfach für unterschiedliches, optional erhältliches, Zubehör. Für dieses Zubehörfach ist auch ein Ziellaser erhältlich. Wenn dieser Laser montiert ist gilt folgendes: Schauen Sie niemals in den Laserstrahl und richten Sie den Laserstrahl niemals auf die Augen von Menschen oder Tieren! Schwere Augenverletzungen bis hin zum dauerhaften Erblinden könnten die Folge sein. Achten Sie auch auf reflektierende Oberflächen wie Spiegel, Fenster oder polierte Metalloberflächen.*

## ACHTUNG!

*Verwenden Sie ausschließlich originale „Steambow-Pfeile“!*

*Die von uns angebotenen Pfeile sind für die Verwendung in der AR-6 Stinger optimiert und garantieren maximale Funktion und Langlebigkeit. Steambow-Pfeile haben ein hohes Gewicht, sind sehr stabil und erreichen damit eine sehr gute Leistung.*

Die im Handel angebotenen Pfeile für Pistolenarmbrüste anderer Hersteller, sind für die AR-6 Stinger 2 häufig ungeeignet. Viele dieser Pfeile, insbesondere die überwiegend aus Kunststoff gefertigten, haben ein zu geringes Gewicht, führen zu Ladehemmungen, Problemen beim Abschuss und u.U. auch zu Beschädigungen an der Armbrust. Die aus Aluminium gefertigten alternativen Pfeile haben oft einen zu großen Durchmesser. Dadurch lassen sich nur 5 Pfeile ins Magazin laden bzw. gibt es Probleme, wenn 6 solcher Pfeile geladen werden.

Original Steambow Pfeile sind über den Fachhandel bzw. auf [www.steambow.at](http://www.steambow.at) zu beziehen. Kontrollieren Sie vor der Verwendung ob die Pfeile verbogen oder beschädigt wurden.

## ACHTUNG!

*Verwenden Sie keinesfalls verbogene oder beschädigte Pfeile!*

Die Magazinfeder wird werkseitig so ausgeliefert, dass die Sehne unter der Magazinfeder durchrutschen kann. Damit ist es möglich die Armbrust ohne eingelegten Pfeil zu spannen. Achten Sie daher darauf, wie viele Pfeile sie bereits verschossen haben um einen Leerschuss zu vermeiden.

Wenn Sie die Magazinfeder am Ende gerader biegen, als es werksmässig der Fall ist, dann kann die Magazinfeder die Sehne blockieren wenn kein Pfeil mehr im Magazin ist. Dies kann Trockenschüsse, d.h. ein Abfeuern der Armbrust ohne eingelegten Pfeil, verhindern. Wenn Sie dann beim Spannen einen ungewöhnlich starken Widerstand spüren, ist das ein Zeichen dafür, dass das Magazin leereschossen ist. Wenn Sie dennoch versuchen vollständig durchzuspannen, dann wird die Magazinfeder beschädigt.

Das geradebiegen der Magazinfeder (siehe Bilder) ist ausdrücklich gestattet und lässt die Garantie nicht erlöschen.



## ACHTUNG!

*Kontrollieren Sie regelmäßig, ob alle Schrauben noch fest angezogen sind. Kontrollieren Sie insbesondere die vordere Schraube, welche die Wurfarme fixiert. Diese Armbrust kann nur dann präzise schießen, wenn der Wurfarm fest und möglichst mittig zentriert an der Armbrust befestigt ist. Achten Sie beim Zentrieren des Wurfarms auf die beiden weißen Markierungslinien auf der Vorderseite des Wurfarms.*

# MONTAGE DER AR-6 STINGER 2 ARMBRUST

**SCHRITT 1:** Montage der längenverstellbaren Schulterstütze.



Achten Sie darauf, dass die Schlossmutter möglichst weit nach hinten geschraubt ist.

Schrauben Sie nun die mitgelieferte Schulterstütze in den Grundkörper der AR-6 Stinger 2.

Schrauben Sie die Schulterstütze soweit es geht in den Spanngriff der Armbrust, dann schrauben sie die Schulterstütze wieder heraus bis die Orientierung passt.



Sichern Sie dann die Position der Schulterstütze mit der Schlossmutter. Verwenden Sie dazu den mitgelieferten Schlüssel

## SCHRITT 2: Montage des durchgängigen Wurfarmes auf der Armbrust.

Im Beipack finden Sie zwei mit Kunststoff überzogene Metallplättchen sowie zwei Wurfarmendkappen aus schwarzem Kunststoff.

Die beiden Plättchen gehören vor und hinter dem Wurfarm.

Befestigen Sie die Endkappen am besten nachdem der Wurfarm im Hauptkörper montiert wurde.



Fügen Sie den Bogen und die 2 Plättchen in den Hauptkörper der Armbrust ein.



Achten Sie darauf, dass die beiden Markierungen auf der Vorderseite des Wurfarmes mittig sind, und schrauben Sie den Wurfarm mit der vorderen Schraube fest.



## SCHRITT 3: Aufspannen der Sehne

Verwenden Sie zum Aufspannen der Sehne die beigelegte Aufspannhilfe (Spannschnur).

Diese Aufspannhilfe dient auch zum Wechseln der Sehne zu einem späteren Zeitpunkt, heben Sie diese Spannschnur daher gut auf.

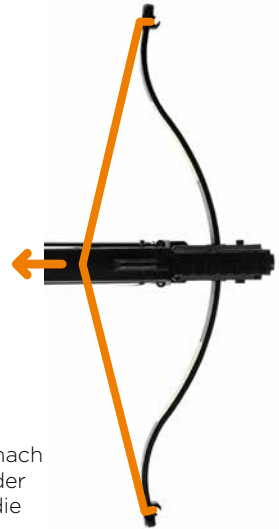
### HINWEIS

*Sie können eine solche Spannschnur auch leicht selbst anfertigen – Sie benötigen dafür nur ein dünnes Seil oder eine reißfeste Leine (z.B. Paracord). Im Internet finden Sie viele Anleitungsvideos zu diesem Thema bzw. können Sie unter [www.steambow.com](http://www.steambow.com) zu diesem Thema Unterstützung finden.*

- 1** Hängen Sie die Schlaufen der Spannschnur auf die inneren Rillen der Wurfarmendkappe.



- 2** Wenn Sie die Spannschnur eingehängt haben, nutzen Sie das Spannsystem der AR-6 Stinger, um die Spannschnur ins Schloss zu ziehen.



- 3** Nun sind die Wurfarme weit genug nach hinten gebogen, um ein Einhängen der Sehne zu ermöglichen. Hängen Sie die Sehne auf die äußere Rille.



Die Sehne wird dabei durch die Schlaufen der Spannschnur geschoben. Ansonsten lässt sich die Spannschnur nicht mehr entfernen.

- 4** Sobald die Sehne auf den Wurfarmendkappen befestigt ist, kann die Spannschnur heruntergenommen werden.

Halten Sie die Armbrust und die Spannschnur fest und heben Sie dann die Spannschnur aus der Stufe beim Schloss heraus. Lassen Sie die Spannschnur langsam nach vorne bis die Sehne unter Spannung steht. Die Spannschnur lässt sich nun mühelos entfernen.



## SCHRITT 4: Montage der AR-6 Stinger 2 Armbrust



Stecken Sie das Magazin, wie abgebildet, auf die Armbrust. Fixieren Sie das Magazin auf der Vorderseite (1) mittels der mitgelieferten M4-Schraube und der Mutter. Verwenden Sie beim Schraubenkopf eine Unterlegescheibe, bei der Mutter ist keine Scheibe notwendig. Halten Sie die Mutter mit den Fingern fest und schrauben sie mit dem mitgelieferten Inbusschlüssel die Schraube fest.

Fixieren Sie das Magazin auf der Rückseite (2) mit der kürzeren Schraube. Verwenden Sie eine Beilegescheibe beim Schraubenkopf.

### OPTIONALES ROTPUNKT-ZIELVISIER

Montieren Sie bei Bedarf im Anschluss das optional erhältliche Rotpunkt-Zielvisier auf der vorderen Visierschiene (3). Um das Visier verwenden zu können, müssen Sie die mitgelieferte CR2032-Lithiumbatterie einsetzen. Alle Informationen zu diesem Rotpunkt-Zielvisier finden Sie in der mitgelieferten Anleitung des Rotpunkt-Zielvisiers.

Sie können jedoch auch mit dem optional erhältlichen Ziellaser bzw. über die Visierung auf der Oberseite zielen.



Montieren Sie nun den mitgelieferten schwarzen vertikalen Vordergriff auf der Montageschiene auf der Unterseite. Im Bild rot markiert.

## DAS OPTIONALE LASER-ZIELVISIER



In das integrierte Zubehörfach passt ein optional erhältlicher, roter Ziellaser (Artikel Nr.: 0000425).

Zum Einbau muss das Magazin zerlegt werden. Beachten Sie bitte die mit dem Laser mitgelieferte Einbauanleitung.

### ACHTUNG!

*Greifen Sie niemals durch den gespannten Bogen! Greifen Sie immer von oben auf diesen Schalter, um ihre Hand nicht zu gefährden!*

### HINWEIS

*Der Ziellaser dient zum schnellen Schuss auf kurze Distanz (unter 15 Meter) sowie zum Zielen bei schlechten Lichtverhältnissen. Der Laser ist nicht geeignet für Schüsse auf weite Distanz sowie bei hellem Tageslicht.*

Der Laser ist auch ideal zum „Schießen aus der Hüfte“ oder anderen ungewöhnlichen Schuss-Positionen, z.B. zum einhändigen Schießen.

Auf weite Distanz ist der Laser oft nicht praktikabel, weil es sehr lange dauert, den Laserpunkt zu finden und dann den Punkt auf das Ziel zu bringen. Weiters kann der Punkt, gerade bei Sonnenschein, schwer bis gar nicht erkennbar sein. Eine Abhilfe kann hier sein, die Mündung nach unten zu halten, dann erscheint der Punkt in der Nähe des Schützen am Boden. Nun kann man dem Punkt folgend die Armbrust nach oben ins Ziel bringen. Auf sehr weite Distanz ist jedoch oftmals ein „Darüberhalten“ erforderlich, d.h. man muss über das Ziel zielen, um das Ziel zu treffen. In diesem Fall ist der Laserpunkt oft gar nicht mehr am Ziel zu sehen – ein präzises Schießen ist dann sehr schwierig.

Für Schüsse bei hellen Lichtverhältnissen oder auf weite Distanz empfehlen wir die Verwendung eines Rotpunkt-Ziellvisiers. Idealerweise stellt man das Rotpunktvisier und den Ziellaser auf unterschiedliche Distanzen ein, um einen weiten Einsatzbereich abzudecken.

# KONTROLLE DES LASERVISIERS

Schalten Sie den Laser ein. Schauen Sie nun über Kimme und Korn (als Kimme dient die Schließfeder des Magazins), zielen Sie auf eine Wand oder einen Gegenstand in ca. 5 m Entfernung und vergleichen Sie das Visierbild mit der Position des Laserpunkts.

Für den Einsatzzweck des Laservisiers ist es üblicherweise nicht erforderlich, dass der Laser auf den Millimeter genau ausgerichtet ist! Testen Sie mit Probeschüssen, ob der Laser für Ihre Zwecke ausreichend gut justiert ist. Aus unserer Erfahrung wissen wir, dass eine extrem aufwendige Feineinstellung meist keinen praktischen Vorteil bietet. Eine sehr präzise Einstellung benötigt man nur auf weite Distanz, hier empfehlen wir die Verwendung eines Rotpunkt-visiers auf der oberen Picatinny-Schiene.



*Schließfeder des Magazindeckels*



*Das Korn der AR-6 Stinger von hinten betrachtet*



*Projektion des Lasers in ca. 5m Entfernung. Der Laserpunkt ist bei ausgerichtetem Visier knapp über dem Korn zu sehen.*

# EINSTELLUNG DES LASERVISIERS

Zur Einstellung des Lasers dienen die 3 kleinen Schrauben ganz vorne im Gehäuse des Lasers. Mit dem mitgelieferten kleinen Inbusschlüssel können Sie die Schrauben drehen und den Laser damit justieren.

## **ACHTUNG!**

*Üben Sie nur wenig Kraft auf den Inbusschlüssel aus, ansonsten können Sie die Gewinde der Schrauben leicht ausreißen. Der Laser lässt sich dann nicht mehr justieren und muss ausgetauscht werden.*

## **ACHTUNG!**

*Um eine der Justierungsschrauben hineinschrauben zu können (im Uhrzeigersinn) müssen Sie vorher die beiden gegenüberliegenden Schrauben gegen den Uhrzeigersinn herauschrauben!*

Kontrollieren Sie mit einem Blick über das mech. Visier, ob der Laserpunkt sich wie gewünscht bewegt hat.

Testen Sie mit Probeschüssen, ob der Laser den gewünschten Einschlagpunkt ermöglicht.

## **ACHTUNG!**

*Drehen Sie die Schrauben stets nur in kleinen Schritten von max. einer Viertelumdrehung. Bereits eine kleine Bewegung der Schraube hat große Auswirkungen auf den Laserpunkt.*

# Alternative Möglichkeit, um den Laser zu justieren

Finden Sie eine Möglichkeit, die Armbrust fest einzuspannen. Ein Schraubstock oder Ähnliches ist dafür ideal geeignet. Wichtig ist nur, dass die Armbrust die Position beibehält, wenn sie abgefeuert wird. Wenn Sie einen Schraubstock verwenden, achten Sie darauf, die Oberfläche Ihrer Armbrust entsprechend zu schützen.

Richten Sie die Armbrust über das Visier auf der Oberseite grob auf das Ziel (in ca. 3-5 Meter Entfernung) aus. Feuern Sie nun einen Pfeil ab. Der Pfeil sollte nun auf dem Zielmedium landen und von der Armbrust aus deutlich erkennbar sein.

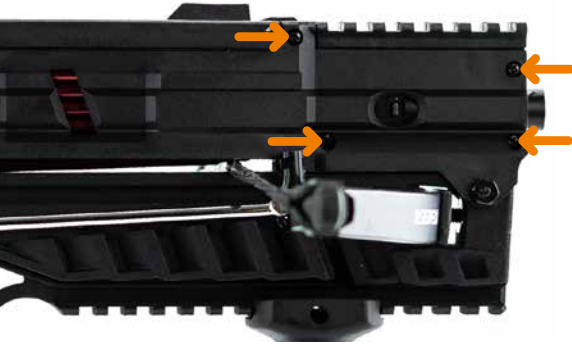
Richten Sie im Anschluss, während die Armbrust noch eingespannt ist, den Laserpunkt auf den bereits abgeschossenen Pfeil aus. Aufgrund der Konstruktion mit den 3 Schrauben können Sie den Laser nicht einfach in horizontaler bzw. vertikaler Richtung bewegen, wie Sie es evtl. von einem Rotpunktvisier gewöhnt sind. Gehen Sie dabei langsam und behutsam vor und üben Sie nur wenig Kraft auf die Justierschrauben aus.

Im Anschluss können Sie den Laser auf eine beliebige Distanz fein-justieren. Kontrollieren Sie mit einigen Probeschüssen die Justierung des Laservisiers.

## **ACHTUNG!**

*Sie benötigen nur eine sehr kleine Drehung an der Justierschraube, um den Laserpunkt weit zu bewegen. Arbeiten Sie sich langsam vor, geben Sie lieber ein paar Probeschüsse mehr ab und nehmen Sie sich für die Justierung genügend Zeit.*

# BATTERIETAUSCH DES LASERVISIERS



Lösen bzw. lockern Sie die 4 vorderen Schrauben des Magazins. Der Laser lässt sich dann drehen bzw. bewegen.



Schrauben Sie nun den Laser ab, indem Sie den aus dem Magazin stehenden Teil nach links drehen. Der Schalter des Lasers verbleibt dabei im Magazin.

## WICHTIG!

*Verwenden Sie Knopfzellen „Alkaline“ Type AG13/357A/CS44/LR44W mit je 1,55 Volt.*

Nun den Laser wieder einschrauben, idealerweise hält man dabei das Magazin mit der Vorderseite ca. 45° bis 90° nach unten, damit die Batterien beim Einschrauben nicht herausfallen können.

Schrauben Sie die Schrauben nur handfest in das Magazin damit Sie die Gewinde im Magazin nicht beschädigen.

## HINWEIS

*Achten Sie darauf, dass der Schalter nach dem Zusammenschrauben wieder in die gleiche Position wie vor dem Batteriewechsel gerückt wird – ansonsten kann sich der Treffpunkt der AR-6 Stinger leicht ändern. Justieren Sie den Laser gegebenenfalls nach. Schrauben Sie die Schrauben nur handfest in das Magazin damit Sie die Gewinde im Magazin nicht beschädigen.*

# VERWENDUNG DES MECHANISCHEN VISIERS



*Schließfeder des Magazins von hinten betrachtet*



*Das Korn der AR-6 Stinger von hinten betrachtet*



*Das Zielbild für Schüsse auf nahe Distanz*



*Das Zielbild für Schüsse auf weite Distanz*

Mit einiger Übung bekommt man ein Gefühl für die Flugbahn der Pfeile und den Haltepunkt auf den unterschiedlichen Distanzen. Für Schüsse auf möglichst weite Entfernung empfehlen wir generell die Montage eines Rotpunktvisiers.

# LADEN DES MAGAZINS



Öffnen Sie den Deckel, indem Sie die hintere obere Feder zurückdrücken:



Danach befüllen Sie das Magazin mit bis zu 6 Pfeilen. Fädeln Sie den Pfeil zuerst an der Vorderseite ein, dann lassen Sie den Pfeil in das Magazin fallen.

Achten Sie darauf, dass die Federn waagrecht auf der Schiene liegen, insbesondere beim ersten Pfeil.

**Das Magazin ist für die Verwendung von Jagdspitzen geeignet.**



Schließen Sie, nachdem Sie die Pfeile eingefüllt haben, den Deckel des Magazins. Die Armbrust ist nun bereit zum Spannen.

# SPANNEN DER ARMBRUST



Lösen Sie als Erstes die Arretierung des Spanngriffs, indem Sie den rot markierten Hebel (1) drücken.



Halten Sie die Armbrust am vertikalen Vordergriff (2) und spannen Sie den Bogen der Armbrust mittels des Spanngriffs (3).



Sobald die Sehne hinten eingerastet ist, führen Sie den Spanngriff wieder in die Ausgangsposition zurück – die Armbrust ist nun feuerbereit!

Halten Sie die Armbrust beim Spannen idealerweise schräg nach unten. Achten Sie darauf, dass die Armbrust beim Spannen stets in eine sichere Richtung zeigt.

## ACHTUNG!

*Die Armbrust ist unmittelbar nach dem Spannvorgang feuerbereit! Es gibt KEINE manuelle Sicherung! Spannen Sie sie daher nur dann, wenn Sie unmittelbar danach schießen möchten. Verwenden Sie für den Spannvorgang stets den vertikalen Vordergriff.*



# SCHIESSEN MIT DER ARMBRUST



Sobald die Armbrust gespannt wurde, können Sie den Pfeil durch Ziehen des Abzugs (1) abfeuern.

Halten Sie Ihre Hände beim Schießen stets unterhalb der Spannstangen (2) bzw. halten sie die Armbrust am mitgelieferten vertikalen Griff (3).

Die Sehne schnell mit hoher Geschwindigkeit vorwärts und kann Sie verletzen, wenn sich Ihre Hände oberhalb der Schiene befinden.

## ACHTUNG!

*Die Sehne kann Sie verletzen, wenn Finger oder Hände beim Abfeuern des Pfeils über die Schiene herausragen! Die seitlichen Spannstangen (2) dienen als Handschutz.*

## ACHTUNG!

*Die Präzision des Schusses hängt maßgeblich vom richtigen Betätigen des Abzugs ab. Reißen Sie nicht ruckartig am Abzug. Wenn Sie schießen möchten, erhöhen Sie den Druck auf den Abzug stetig, bis der Pfeil abgefeuert wird. Mit etwas Übung ist das auch sehr schnell möglich.*

## ACHTUNG!

*Zählen Sie die abgegebenen Schüsse mit bzw. kontrollieren Sie vor jedem Schuss, ob sich noch ein Pfeil im Magazin befindet. Ansonsten geben Sie u.U. einen Trockenschuss ab. Dies kann Ihre Armbrust beschädigen oder die Wurfarne zerstören.*

# WARTUNG & PFLEGE

Fetten Sie die Schiene der Armbrust mit einem speziellen Schmiermittel für Armbrustschienen, gut geeignet ist auch Silikonfett.

Die Sehne ist mit einem geeigneten Wachs zu pflegen und regelmäßig auf Verschleiß zu überprüfen. Wenn die Mittelwicklung der Sehne beschädigt ist, müssen Sie die Sehne austauschen oder die Mittelwicklung erneuern.

Fetten sie die seitliche Schiene in denen die Spannstangen vor und zurück gleiten auf beiden Seiten des Hauptkörpers

# PROBLEMLÖSUNGEN

- Wenn der erste Pfeil eine andere Treffpunktlage hat bzw. der Deckel beim Spannen des vollen Magazins aufspringt: In diesem Fall hat die Magazinfeder eine zu starke Krümmung am Ende. Dadurch hat der sechste Pfeil zu wenig Platz im Magazin. Biegen Sie das Ende der Magazinfeder etwas flacher.
- Wenn der Magazindeckel beim Spannen mit einem vollen Magazin aufspringt, dann biegen Sie die Schließfeder des Magazins ein wenig nach vorne. Das löst das Problem meist dauerhaft.
- Wenn die Magazinfeder durch Spannen ohne eingelegten Pfeil verbogen wird, versuchen Sie die Feder wieder in Form zu biegen. Üblicherweise funktioniert die Feder dann immer noch tadellos.
- Wenn der Laser ausfällt liegt es meist an einem Kontaktproblem: Kontrollieren Sie zuerst, ob der Schalter vollständig angeschraubt ist. Danach prüfen Sie ob alle 3 Madenschrauben vorne am Laser Kontakt mit der messingfarbenen Laserdiode haben. Diese 3 Schrauben müssen angezogen sein (Vorsicht: Schrauben nur handfest anziehen).

Wenn das Problem bestehen bleibt, dann Batterie wechseln. Als letzte Maßnahme verwenden Sie einen Kontaktspray am Schalter des Lasers.

# HERSTELLERHINWEIS

Made in Taiwan.

Technische Änderungen und Irrtümer vorbehalten.



**Steambow GmbH**

Bäckerstrasse 1

2433 Margarethen am Moos

Österreich

**[www.steambow.at](http://www.steambow.at)**

DESIGNED  
IN AUSTRIA





**OWNER'S MANUAL**  
**STEAMBOW AR-6 STINGER II**  
TACTICAL VERSION

# SAFETY INFORMATION

These instructions are the same as apply to any crossbow. An AR-6 Stinger 2 is identical to a conventional crossbow in terms of the dangers and legal regulations. When using this very compact crossbow, be sure to follow the general safety rules for all shooting sports and especially be sure to follow your local regulations about using crossbows.

For your own safety and the safety of others, read this entire owner's manual carefully before you use this product for the first time. You as the user are responsible for being sure of and complying with all laws and other regulations about the use of crossbows in your country and state. You may not alter this product. Any modifications to the product will immediately void the warranty and manufacturer's guarantee.

- 1. Your AR-6 Stinger 2 is a dangerous sporting arm! Treat your crossbow with the same respect that you must apply when handling a loaded firearm.*
- 2. Always point your crossbow in a safe direction. Never point your crossbow at people, animals, or objects that you do not wish to damage, not even unintentionally or when playing. Only point your crossbow at targets you intend to shoot!*
- 3. Treat a cocked crossbow in the same way as a loaded firearm. Both are capable of causing serious injury or death! Your crossbow can cause injury with or without a bolt on the deck.*
- 4. Your AR-6 Stinger 2 has no manual trigger safety! Because of this, only cock this product immediately before you intend to fire, and never transport your crossbow in a cocked state. Do not place your finger on the trigger until you intend to fire.*
- 5. The string of your crossbow moves at a very high speed and can cause serious damage or injury. For this reason, you must be sure that there are no obstructions, objects, or body parts in the path of the string. This especially means that your support hand must be below the crossbow deck at all times. You should ideally place your support hand on the included vertical forend grip.*
- 6. The limbs move forward at a high speed when you fire your crossbow. You must be sure that there are no obstacles in the path of the limbs, as contact between the limbs and an obstacle during firing can damage or destroy the limbs and cause injury to animals or people.*
- 7. When climbing over obstacles or climbing into a hunting stand, make sure that your crossbow is not cocked. We recommend not cocking your crossbow until immediately before you intend to fire.*
- 8. Never modify your crossbow under any circumstances! Trigger modifications in particular can render your crossbow unsafe.*

9. *Inspect your crossbow for loose fasteners, visible damage, or worn parts (especially the string) before and after each use. Be sure to replace any worn parts before the next use. Do not use your crossbow under any circumstances if the string is damaged!*
10. *Uncock your crossbow if you did not have an opportunity to fire or if you no longer intend to fire. Do not store your crossbow in a cocked state.*
11. *Never fire your crossbow without a bolt (this is called dry firing). This can damage your crossbow and cause injury. When loading bolts into the magazine, inspect the bolts for damage. Never use damaged bolts.*
12. *Note that bolts that strike a target at an angle may be deflected. Such ricochets can be very dangerous.*
13. *Children may only use this product under adult supervision. In such instances, the adult bears full responsibility.*
14. *Safety glasses should always be worn when shooting.*
15. *Always ensure that you have a suitable backstop that will catch all bolts that you fire. The bolts that are fired from this crossbow can penetrate many objects and materials to a considerable depth or even pass through them.*
16. *Your crossbow has an internal compartment for various optional accessories. A laser sight is also available for this accessory compartment. If this laser is installed, be sure to never look into the laser emitter, and never point the laser at anyone's eyes (people or animals)! The laser can cause serious eye injuries or permanent blindness. Be careful when pointing the laser at reflective surfaces such as mirrors, windows, or polished metal surfaces.*

## ATTENTION!

*Only use original Steambow bolts.*

*The bolts that we offer are optimized for use with the AR-6 Stinger and guarantee optimal functionality and a long life. Steambow bolts are heavy and very robust, and thus deliver very good performance.*

Pistol crossbow bolts from other manufacturers are often unsuitable for use with the AR-6 Stinger 2. Many of these bolts, especially the ones made of plastic, are too light and cause failures to feed, firing problems, and may also damage your crossbow. The aluminum bolts are often too large in diameter. This means that only 5 bolts will fit in the magazine, or that your crossbow will malfunction if you load 6 such bolts in the magazine.

Original Steambow bolts can be purchased from participating dealers or at **www.steambow.com**. Inspect the bolts for bending and damage before each use.

## ATTENTION!

*Never use bent or damaged bolts!*

The magazine spring is adjusted at the factory so that the string can slide beneath this spring. This makes it possible to cock your crossbow without loading a bolt. You must keep track of how many bolts you have fired so that you do not dry fire your crossbow.

If you bend the end of the magazine spring straighter than it is when it comes from the factory, the spring can then block the string when the magazine is empty. This can prevent dry firing, in other words firing your crossbow without a bolt on the deck. If you encounter an unusually high level of resistance when cocking, this indicates that the magazine is empty. If you attempt to cock your crossbow at this point, you will damage the magazine spring.

Bending the magazine spring straight (see the pictures) is expressly permitted and will not void the guarantee.



## ATTENTION!

*Regularly check all screws to ensure that they are tight. In particular, be sure to check the front screw, which secures the prod into place. Your crossbow is only accurate when the prod is secure and centered precisely on the crossbow deck. Use the two white marks on the front of the prod to properly center it.*

# ASSEMBLING YOUR AR-6 STINGER 2 CROSSBOW

## STEP 1: Install the adjustable stock



Make sure the castle nut is screwed back as far as possible.

Now screw the included stock into the main unit of your AR-6 Stinger 2.

Screw the stock into the cocking handle of your crossbow as far as possible, then screw the stock back out until it is oriented correctly.



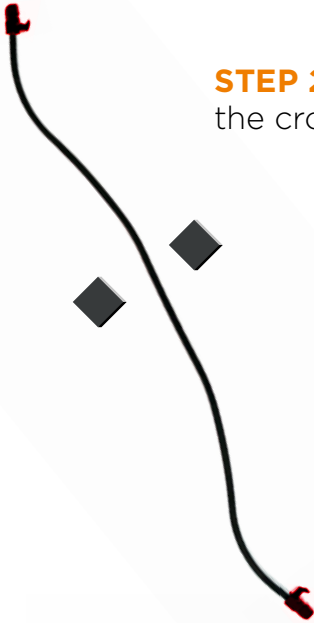
Lock the stock into place by tightening the castle nut. Use the included wrench.

**STEP 2:** Install the prod in the slot at the end of the crossbow deck.

The small parts kit includes two plastic-coated metal shims and two limb caps made of black plastic.

One shim each must be installed in front of and behind the prod.

It is best to install the end caps after you install the prod in the crossbow deck.



Insert the prod and 2 shims in the slot at the end of the crossbow deck.



Make sure that the white marks on the front of the prod are centered and secure the prod with the front screw.



### STEP 3: String the prod

Use the included stringing aid to install the string.

As you will need this stringing aid to replace the string later, be sure to keep it in a safe place.

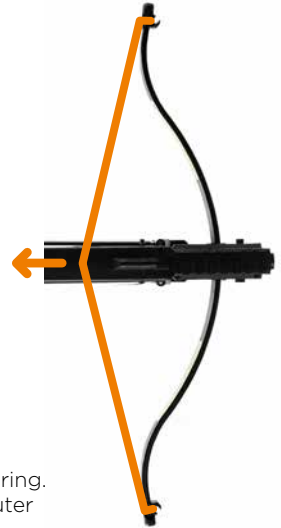
#### NOTE

You can fashion such a stringing aid easily yourself. All you need is a piece of thin, stout cord (such as paracord). Instructional videos can be found on the Internet, or you can find help with this at [www.steambow.com](http://www.steambow.com).

- 1 Loop the ends of the stringing aid over the inside notches of the limb caps.



- 2 Once you have attached the stringing aid, use the cocking system on the AR-6 Stinger to pull the stringing aid into the latch.



- 3 The limbs are now pulled back far enough to allow you to attach the string. Loop the ends of the string in the outer grooves.



Thread the string through the loops of the stringing aid to do this. Otherwise, you will not be able to remove the stringing aid.

- 4 Once the string loops have been positioned properly on the limb caps, you can remove the stringing aid.

Hold your crossbow and the stringing aid firmly and then carefully lift the stringing aid out of the notch in the latch. Allow the stringing aid to move forward slowly until the string is taut. You can now remove the stringing aid.



## STEP 4: Install the magazine on your crossbow



Place the magazine on top of your crossbow as shown. Secure the front of the magazine (1) with the included longer M4 bolt and nut. Use a washer on the screwhead; no washer is needed at the nut. Hold the nut tight with your fingers and screw the bolt down with the included hex key.

Secure the back of the magazine (2) with the shorter bolt; Use a washer at the bolt head.

### OPTIONAL RED DOT SIGHT

*If desired, install the optionally available red dot sight on the front optics rail (3). You must insert the included CR2032 lithium battery before you can use the sight. All information about this red dot sight can be found in the instructions provided with the sight.*

*You can also aim with the optional laser sight or with the open sights on top of the magazine.*



Now, install the included black vertical forend grip on the accessory rail on the bottom of the crossbow unit. It is marked in red in the picture.

## OPTIONAL LASER SIGHT



An optional red laser sight (article no.: 0000425) can be installed in the integrated accessory compartment.

The magazine must be disassembled to install it. Please follow the installation instructions that are provided with the laser.

### ATTENTION!

*Never reach between the limbs and string when your crossbow is cocked! Always operate this switch by reaching down from above to prevent potential injury to your hand!*

### NOTE

*The laser sight is used for quick shooting at short distances (less than 15 yards) and for aiming in low light. The laser is not suitable for shots at long distances or in bright daylight.*

The laser is also ideal for shooting from the hip and for other unconventional shooting positions, such as shooting one-handed.

The laser is often impractical at longer distances because it takes too long to find the laser dot and then place the dot where you want to hit. The dot may also be hard to see or even washed out entirely in bright sunlight. In this case, it can help to point your crossbow down, at which point you can see the dot on the ground in front of you. You can then aim your crossbow by walking the dot up to the target. When shooting at longer ranges, you may often have to “hold over,” in other words aim higher than the point you wish to hit. In this case, the laser is not even pointing at the target, and precise shooting is very difficult.

We recommend using a red dot sight for shooting in bright light or at long ranges. It is best to zero the red dot sight and laser sight for different distances to cover more potential applications.

# CHECKING THE LASER SIGHT

Switch the laser on. Aim over the open sights (the magazine latch spring serves as the rear sight) at a wall or object about 5 yards away and compare the sight picture with the location of the laser dot.

The laser dot generally does not need to be set absolutely perfectly for the intended use of the laser sight. Take a few shots to see if the laser is zeroed adequately for your needs. Our experience has shown that fiddling with the fine adjustment usually offers no practical benefits. You only need a very precise zero for shooting at longer ranges, for which we recommend the use of a red dot sight on the top Picatinny rail.



*Magazine cover latch spring*



*The front sight of the AR-6 Stinger from behind*



*Projection of the laser dot at about 5 yards. The laser dot is just above the front sight when the sights are aligned properly.*

# ZEROING THE LASER SIGHT

The laser is adjusted using the 3 small screws at the front of the laser housing. You can turn the screws and adjust the laser with the included small hex key.

## **ATTENTION!**

*Only apply light force to the hex key to avoid stripping the threads on the small screws. If this happens, it will not be possible to adjust the laser, and the laser unit will have to be replaced.*

## **ATTENTION!**

*In order to screw one of the adjusting screws in (by turning clockwise), you must first screw out the two screws on the opposite side (by turning them counterclockwise)!*

Check whether the laser dot has moved as desired by aiming with the open sights.

Take a few shots to see if the laser is zeroed to the desired impact point.

## **ATTENTION!**

*Only turn the screws in small increments of no more than one quarter turn. Turning the screw by a small amount moves the laser dot quite far.*

# Alternative Method for Zeroing the Laser

Find some way to clamp your crossbow into place. A bench vice or similar fixture is ideal. The important thing is that your crossbow remains in the same position before and after firing. If you use a bench vice, be sure to protect the surface of your crossbow from scratching or marring.

Aim your crossbow at a target that is between 3 and 5 yards away with the sights on top of the magazine. Then fire a bolt. The bolt should strike the target and be clearly visible from your crossbow.

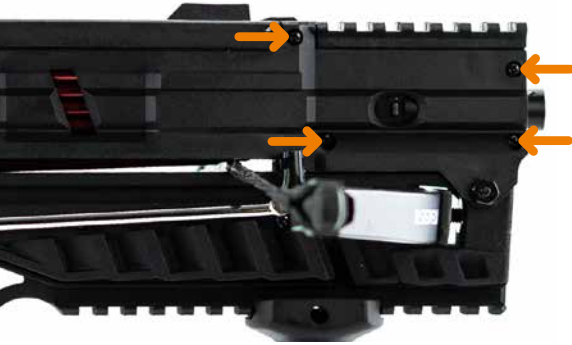
With your crossbow still clamped into place, adjust the laser so that the dot is on the bolt that you fired into the target. Because the laser unit is equipped with 3 adjusting screws, it is not possible to simply adjust the laser vertically or horizontally as is possible with a red dot sight, for example. Work slowly and carefully, and only apply light force to the adjusting screws.

After this, you can adjust the laser more precisely for whatever distance you desire. Verify that the laser is zeroed correctly by firing a few test shots.

## **ATTENTION!**

*Turning the adjusting screws by a very small amount will move the laser quite far. Work slowly, fire test shots in between to check your progress, and take your time zeroing.*

# LASER SIGHT BATTERY REPLACEMENT



Loosen the 4 front magazine screws. You can then turn and move the laser.



Now unscrew the laser by turning the part protruding from the magazine to the left. The laser switch remains in the magazine.

## IMPORTANT!

*Use 1.55 volt AG13/357A/CS44/LR44W alkaline button cells.*

Screw the laser back in, ideally while holding the magazine angled 45° to 90° down so that the batteries cannot fall out while you are screwing the laser back in.

Only tighten the magazine screws hand tight to avoid damaging the threads in the magazine.

## NOTE

*Make sure to position the switch in the same place as before you changed the batteries when you tighten the screws back down. If you do not, the laser zero on your AR-6 Stinger may change slightly. Adjust the laser if necessary. Only tighten the magazine screws hand tight to avoid damaging the threads in the magazine.*

## USING THE OPEN SIGHTS



*Magazine latch spring from behind*



*The front sight of the AR-6 Stinger from behind*



*The sight picture for close range shots*



*The sight picture for long range shots*

You will become familiar with how much the bolts drop at longer distances with practice and will know exactly where to aim. We generally recommend using a red dot sight to be able to shoot accurately at long ranges.

## LOADING THE MAGAZINE



Open the cover by pressing the spring on the top of the back of the magazine towards the rear:



Then, place up to 6 bolts in the magazine. Place the tips of the bolts in first, and then let the bolt drop into the magazine.

Make sure that the vanes are horizontal in the magazine, especially for the first bolt on the deck.

**The magazine can also hold bolts with broadheads.**



Once you have loaded the bolts, close the magazine cover. You can now cock your crossbow.

## COCKING YOUR CROSSBOW



First release the cocking handle catch by pressing the red lever (1).



Hold your crossbow by the vertical forend grip (2) and cock the limbs with the cocking handle (3).



Once the string has locked into the rearmost position, return the cocking handle to its original position. Your crossbow is now ready to fire!

It is easiest to cock your crossbow when you hold it at a downward angle. Always point your crossbow in a safe direction when cocking it.

### ATTENTION!

*Your crossbow is ready to fire immediately after you cock it! There is no manual trigger safety! Because of this, only cock your crossbow immediately before you intend to fire. Always hold your crossbow by the vertical forend grip when you cock it.*



## SHOOTING YOUR CROSSBOW



As soon as you have cocked your crossbow, you can fire a bolt by depressing the trigger (1).

When shooting, always keep your hands below the cocking bars (2) and hold your crossbow by the included vertical forend grip (3).

The string moves forward at a high speed and can injure you if any part of your hands is above the rail.

### ATTENTION!

*The string can injure you if your fingers or any part of your hands is above the rail when you fire a bolt! The side cocking bars serve to protect your hands.*

### ATTENTION!

*The precision of your crossbow depends a great deal on depressing the trigger correctly. Do not jerk or slap the trigger. When you want to shoot, steadily increase rearward pressure on the trigger until your crossbow fires. You can also do this very quickly with practice.*

### ATTENTION!

*Count your shots as you fire them, or check before each shot to see whether the magazine is empty. Otherwise, you may dry fire your crossbow. This can damage your crossbow or destroy the prod.*

# MAINTAINING YOUR CROSSBOW

Grease the deck of your crossbow with a special lubricant for crossbow decks. Silicone grease also works well.

The string must be treated with string wax and inspected regularly for wear or damage. If the serving on the string is damaged, you must replace the string or replace the serving on the string.

Grease the side rails in which the cocking bars run on both sides of the crossbow deck.

## TROUBLESHOOTING

- If the first bolt you fire impacts in a different spot than the subsequent shots or the magazine cover pops open when you cock your crossbow with a full magazine, the magazine spring is bent too much at the end. Because of this, there is not enough space for the 6th bolt in the magazine. Bend the end of the magazine spring a bit flatter.
- If the magazine cover still pops open when you cock your crossbow with a full magazine, bend the magazine latch spring forward a little bit. This usually solves the problem permanently.
- If you have bent the magazine spring by cocking your crossbow with an empty magazine, try to bend the spring back into the proper shape. The spring usually functions fine afterwards.
- If the laser does not function, this usually indicates a contact problem. First make sure that the switch is screwed on all the way. Then make sure that all 3 grub screws at the front of the laser are in contact with the brass-colored laser diode. These 3 screws must be tight (be careful to only tighten them hand tight).
- If the problem persists, replace the batteries.. If none of the previous steps works, apply contact cleaner to the laser switch.

## MANUFACTURER NOTICE

Made in Taiwan.

Subject to technical changes and errors.

**» STEAMBOW »**

**Steambow GmbH**

Bäckerstrasse 1

2433 Margarethen am Moos

Austria

**[www.steambow.at](http://www.steambow.at)**

DESIGNED  
IN AUSTRIA





# MANUAL DE INSTRUCCIONES

STEAMBOW AR-6 STINGER II

VERSIÓN TÁCTICA

# INDICACIONES DE PELIGRO Y CONSEJOS DE SEGURIDAD

Las normas aquí especificadas son de aplicación general para el uso de ballestas. El modelo AR-6 Stinger 2 no se diferencia de una ballesta convencional en cuanto a peligros y marco normativo. Por ello, para utilizar esta ballesta muy compacta y pequeña, respete todas las normas de aplicación general en deportes de tiro; también deberá respetar estrictamente todas las condiciones aplicables en su país para el manejo de ballestas.

Por su propia seguridad y la de los demás, lea atentamente el manual de instrucciones antes de utilizar el producto por primera vez. El usuario tiene la obligación de conocer y respetar las leyes y normas de su país referentes a ballestas. Se prohíbe cualquier tipo de modificación de este producto. De lo contrario, se perderán de inmediato los derechos de garantía legal y de garantía del fabricante.

- 1. ¡La AR-6 Stinger 2 es un arma peligrosa! Trate esta ballesta con el mismo respeto con el que debe tratarse un arma de fuego cargada.*
- 2. Procure que la ballesta apunte en una dirección segura en todo momento. No apunte nunca con la ballesta hacia animales o bienes de otras personas, tampoco de manera involuntaria o de broma. ¡Dirija la ballesta únicamente hacia objetivos a los que quiera disparar!*
- 3. Trate una ballesta tensada igual que un arma de fuego cargada. ¡Los peligros potenciales son equivalentes! Esta norma deberá respetarse independientemente de si ha colocado una flecha o no.*
- 4. ¡La AR-6 Stinger 2 no tiene seguro manual! Por ello, solo deberá tensar este producto justo antes de disparar y no lo transporte nunca en posición tensada. Introduzca el dedo en el gatillo solo cuando quiera disparar.*
- 5. La cuerda de la ballesta se mueve a gran velocidad y puede provocar lesiones de gravedad. Por ello, procure que en el trayecto de la cuerda no haya obstáculos, objetos ni partes del cuerpo. Sobre todo, tenga en cuenta que la mano de apoyo no debe sobresalir del carril. Preferiblemente, coloque la mano de apoyo en la empuñadura delantera vertical (incluida).*
- 6. Al disparar, procure que los brazos del arco salten hacia delante. No debe haber ningún obstáculo en el recorrido de los brazos del arco, de lo contrario dichos brazos podrían dañarse o romperse y se podría lesionar a animales o personas.*
- 7. Si va a preparar para superar un obstáculo o subir a un mirador, la ballesta deberá estar destensada. Le recomendamos tensar la ballesta siempre justo antes de efectuar el disparo.*

8. *¡No modifique su ballesta en ningún caso! Sobre todo, las modificaciones en el sistema de gatillo pueden volver insegura esta ballesta.*
9. *Antes y después de cada uso, compruebe que todos los tornillos están apretados, si se han producido daños visibles o si hay partes, en particular las cuerdas, que muestren signos de desgaste. Cambie siempre las partes desgastadas antes de volver a utilizar el artículo. ¡Deje de utilizar esta ballesta en cuanto aprecie signos de deterioro en la cuerda!*
10. *Destense su ballesta en cuanto deje de tener la oportunidad de efectuar un disparo o cuando ya no quiera seguir disparando. No guarde nunca esta ballesta en posición tensada.*
11. *No dispare nunca esta ballesta sin flecha (disparo en seco). De lo contrario, podría dañar el producto y provocar lesiones. Al cargar el cargador, compruebe que las flechas están en perfecto estado. No utilice jamás flechas deterioradas.*
12. *Tenga en cuenta que las flechas que impactan contra el blanco en un ángulo determinado pueden rebotar (riesgo de rebote o ricochet)*
13. *Los niños solo deben utilizar este producto bajo la supervisión de un adulto. En este caso, la persona adulta será quien asuma toda la responsabilidad.*
14. *Por motivos de seguridad, es recomendable llevar gafas de protección a la hora de disparar.*
15. *Preste atención en todo momento a la estabilidad del soporte de la diana. Las flechas de esta ballesta tienen una capacidad de penetración considerable.*
16. *Esta ballesta cuenta con un compartimento interno para diferentes accesorios de adquisición opcional. Para este compartimento para accesorios también puede adquirirse un puntero láser. Si el láser está montado, deberá tenerse en cuenta lo siguiente: ¡no dirija nunca la mirada hacia el rayo láser y no apunte nunca el rayo láser hacia los ojos de personas o animales! De lo contrario, puede provocar lesiones oculares de gravedad e incluso ceguera permanente. Preste atención también a superficies reflectantes como espejos, ventanas o superficies metálicas pulidas.*

## ¡ATENCIÓN!

*¡Utilice exclusivamente «flechas Steambow» originales!*

*Nuestras flechas están optimizadas para su uso en la AR-6 Stinger y garantizan un funcionamiento óptimo y una larga vida útil. Las flechas Steambow tienen un peso elevado, son muy estables y, por lo tanto, ofrecen un rendimiento excelente.*

Las flechas para pistolas de ballesta de otros fabricantes disponibles en las tiendas no suelen ser adecuadas para la AR-6 Stinger 2. Muchas de estas flechas, en particular aquellas fabricadas principalmente de plástico, tienen un peso demasiado bajo, provocan encasquillamientos, problemas al disparar y, en determinados casos, pueden llegar a causar daños en la ballesta. Por su parte, las flechas alternativas de aluminio suelen tener un diámetro demasiado grande. Por este motivo, solo pueden cargarse 5 flechas en el cargador y resulta problemático cargar 6 flechas de este tipo.

Las flechas Steambow originales pueden adquirirse en tiendas especializadas y en **www.steambow.at**. Antes de utilizar las flechas, compruebe si están combadas o deterioradas.

## ¡ATENCIÓN!

*¡No utilice jamás flechas combadas o deterioradas!*

El resorte del cargador se entrega de fábrica configurado de tal forma que la cuerda pueda deslizarse por debajo de él. Así se puede tensar la ballesta sin flecha. Por ello, y para evitar un disparo en vacío, preste atención a cuántas flechas ha disparado ya.

Si endereza el extremo del resorte del cargador más de lo que viene predeterminado de fábrica, el resorte del cargador puede bloquear la cuerda cuando ya no queden flechas en el cargador. Así se pueden evitar los disparos en seco, es decir, disparar la ballesta sin flecha. Si percibe entonces una resistencia inusualmente grande al tensar, significa que el cargador se ha quedado vacío. Si, a pesar de ello, intenta tensar por completo la ballesta, dañará el resorte del cargador.

Enderezar el resorte del cargador (ver figuras) está explícitamente autorizado y no supone la pérdida de la garantía.



## ¡ATENCIÓN!

*Compruebe con regularidad si todos los tornillos siguen bien apretados. Controle especialmente el tornillo delantero, encargado de fijar los brazos del arco. Esta ballesta solo puede disparar con precisión si el brazo del arco está bien sujeto a la ballesta en una posición lo más centrada posible. Al centrar el brazo del arco, preste atención a las dos líneas blancas en la parte delantera del brazo del arco.*

## MONTAJE DE LA BALLESTA AR-6 STINGER 2

**PASO 1:** montaje del apoyo para el hombro de longitud regulable.



Procure que la tuerca de seguridad esté enroscada lo más atrás posible.

A continuación, enrosque el apoyo para hombro suministrado en el cuerpo básico de la AR-6 Stinger 2.

Enrosque el apoyo para el hombro todo lo que pueda en el mango de armado de la ballesta, luego desenrosque el apoyo para el hombro hasta que la orientación sea la correcta.



Asegure la posición del apoyo para el hombro con la tuerca de seguridad. Utilice para ello la llave suministrada

## PASO 2: montaje del brazo de arco continuo en la ballesta.

En el paquete adicional encontrará dos pequeñas placas de metal recubiertas de plástico y dos tapas laterales de plástico negro para los brazos del arco.

Las dos plaquitas deben colocarse delante y detrás del brazo del arco.

Es preferible fijar las tapas después haber montado el brazo del arco en el cuerpo principal.



Introduzca el arco y las 2 plaquitas en el cuerpo principal de la ballesta.



Preste atención a que las dos marcas en la parte delantera del brazo del arco estén centradas y atornille el brazo del arco con el tornillo delantero.



## PASO 3: sujeción de las cuerdas

Para sujetar las cuerdas, utilice la ayuda incluida para la sujeción (cuerda tensora).

Esta ayuda para la sujeción también le ayudará posteriormente a cambiar las cuerdas, por lo que es conveniente guardar bien la cuerda tensora.

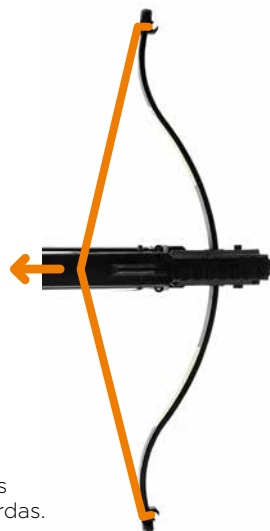
### NOTA

*También puede fabricar fácilmente por su cuenta una cuerda tensora de este tipo: solo necesitará una cuerda fina o una correa a prueba de desgarro (p. ej., Paracord). En Internet encontrará muchos videotutoriales sobre este tema, también encontrará información al respecto en [www.steambow.com](http://www.steambow.com).*

- 1** Enganche los lazos de la cuerda tensora a las ranuras interiores de la tapa lateral del brazo del arco.



- 2** Una vez haya enganchado la cuerda tensora, utilice el sistema de fijación de la AR-6 Stinger para arrastrar la cuerda tensora hasta el cierre.



- 3** Los brazos del arco ya están lo suficientemente curvados hacia atrás como para poder enganchar las cuerdas. Enganche las cuerdas a la ranura externa.



Para ello, pase la cuerda por los lazos de la cuerda tensora. De lo contrario, ya no podrá retirar la cuerda tensora.

- 4** En cuanto haya fijado la cuerda a las tapas laterales de los brazos del arco, podrá quitar la cuerda tensora.

Sujete la ballesta y la cuerda tensora y levante la cuerda tensora de la muesca de la nuez para extraerla. Suelte la cuerda tensora lentamente hacia delante hasta que la cuerda esté tensa. Ahora ya se puede quitar fácilmente la cuerda tensora.



## PASO 4: montaje del cargador en la ballesta



Inserte el cargador en la ballesta como se muestra en la figura. Fije el cargador a la parte delantera (1) utilizando el tornillo M4 más largo y la tuerca suministrados. Utilice una de las arandelas a cada lado.

Fije el cargador a la parte posterior (2) con el tornillo más corto. Utilice una arandela en el lado donde está la cabeza del tornillo, la parte de la rosca no necesita arandela. Sujete la tuerca con los dedos y apriete el tornillo con la llave Allen suministrada.

### VISOR DE PUNTO ROJO OPCIONAL

*En caso necesario, monte después el visor de punto rojo opcional en el carril del visor delantero (3). Para poder utilizar el visor, debe colocar la batería de litio CR2032 suministrada. En el manual suministrado del visor de punto rojo encontrará toda la información necesaria sobre este visor de punto rojo.*

*También puede apuntar a la parte superior con el puntero láser de adquisición opcional o con el visor.*



A continuación, monte la empuñadura delantera vertical y negra suministrada en el carril de montaje de la parte inferior. En la figura, marcada en rojo.

## EL VISOR LÁSER OPCIONAL



En el compartimento para accesorios integrado cabe un puntero láser rojo de adquisición opcional (n.º de artículo: 0000425).

Para su montaje, es necesario desmontar el cargador. Respete las instrucciones de montaje suministradas con el láser.

### ¡ATENCIÓN!

*¡No pase nunca la mano por el arco tensado! ¡Para no poner su mano en peligro, coja este interruptor siempre desde arriba!*

### NOTA

*El puntero láser sirve para disparar rápidamente a poca distancia (menos de 15 metros) y para apuntar cuando hay poca luz. El láser no es adecuado para disparar a gran distancia ni a plena luz del día.*

El láser también resulta perfecto para realizar «disparos desde la cadera» o en otras posturas poco habituales, p. ej., para disparar con una mano.

El láser no suele resultar práctico para disparos a grandes distancias, porque requiere mucho tiempo encontrar el punto láser y acercar el punto hasta el objetivo. Además, sobre todo cuando luce el sol, puede resultar difícil —incluso imposible— detectar el punto. En estos casos, puede resultar práctico mantener la boca hacia abajo, así se puede apreciar el punto en el suelo cerca del tirador. Luego, siguiendo el punto, se puede levantar la ballesta hasta encontrar el objetivo. No obstante, si la distancia es mayor, suele ser necesario «mantenerse sobre él», es decir, hay que apuntar por encima del objetivo para dar en el blanco. En estos casos, por lo general se deja de apreciar el punto láser en el blanco, lo que dificulta en gran medida la precisión del disparo.

Para disparos con buena luz o desde una gran distancia, recomendamos utilizar un visor de punto rojo. Lo ideal es ajustar el visor de punto rojo y el puntero láser para diferentes distancias, así podrá cubrir un campo más amplio.

# CONTROL DEL VISOR LÁSER

Encienda el láser. Ahora, mantenga la mirada sobre el visor trasero y el punto de mira (utilice como visor trasero el muelle recuperador del cargador), apunte a una pared o un objeto a una distancia aprox. de 5 m y compare la imagen del visor con la posición del punto láser.

¡Para utilizar el visor láser, por lo general no es necesario que el láser esté alineado al milímetro! Realice disparos de prueba para comprobar si el láser está lo suficientemente bien ajustado para sus objetivos. Por propia experiencia, sabemos que complicarse en exceso con el ajuste fino no suele suponer ninguna ventaja práctica. Solo se necesita un ajuste muy preciso para grandes distancias y, en estos casos, recomendamos utilizar un visor de punto rojo en el carril Picatinny superior.



*Muelle recuperador de la tapa del cargador*



*Punto de mira de la AR-6 Stinger visto desde atrás*



*Proyección del láser a una distancia aprox. de 5 m. Con el visor orientado, el punto láser se aprecia justo encima del punto de mira.*

## AJUSTE DEL VISOR LÁSER

Los 3 pequeños tornillos situados delante del todo en la carcasa del láser sirven para ajustar el láser. Utilice la pequeña llave Allen suministrada para girar los tornillos y ajustar el láser.

### ¡ATENCIÓN!

*No fuerce la llave Allen, ya que podría dañar fácilmente la rosca de los tornillos. En ese caso, ya no podrá ajustar el láser y tendrá que sustituirlo.*

### ¡ATENCIÓN!

*¡Para poder enroscar uno de los tornillos de ajuste (en el sentido de las agujas del reloj), antes debe desenroscar los dos tornillos del lado opuesto en el sentido contrario al de las agujas del reloj!*

Mire por el visor mecánico para comprobar si el punto láser se ha desplazado como quería.

Realice disparos de prueba para comprobar si el láser permite acertar en el punto de impacto deseado.

### ¡ATENCIÓN!

*Enrosque siempre los tornillos en pasos pequeños de un cuarto de giro como máximo. Incluso un movimiento pequeño del tornillo tiene un gran impacto en el punto láser.*

## Otra alternativa para ajustar el láser

Encuentre una opción para tensar bien la ballesta. Por ejemplo, un tornillo de banco o similar es perfecto para ello. Lo importante es solo que la ballesta mantenga la posición al dispararla. Si utiliza un tornillo de banco, no olvide proteger correctamente la superficie de su ballesta.

Dirija aproximadamente la ballesta hacia el blanco utilizando el visor de la parte superior (desde una distancia aproximada de 3-5 metros). Dispare una flecha. La flecha debería dar en el blanco y apreciarse claramente desde la ballesta.

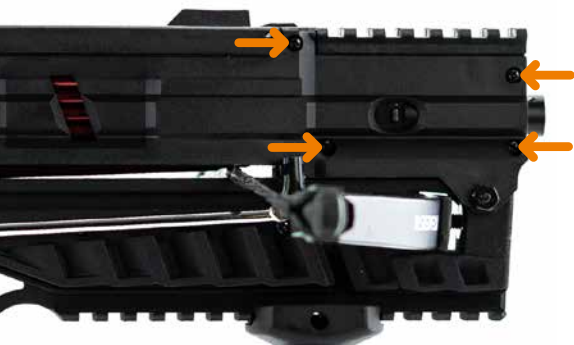
A continuación, mientras la ballesta sigue tensada, apunte con el punto láser a la flecha que acaba de disparar. Debido a la construcción con 3 tornillos, no puede mover el láser simplemente en dirección horizontal o vertical, tal y como haría normalmente con un visor de punto rojo. Proceda lentamente y con cuidado mientras ejerce una presión mínima en los tornillos de ajuste.

Luego ya puede realizar el ajuste fino del láser a la distancia que prefiera. Compruebe el ajuste del visor láser realizando varios disparos de prueba.

### **¡ATENCIÓN!**

*Basta con girar mínimamente el tornillo de ajuste para lograr un gran desplazamiento del punto láser. Proceda con lentitud, es preferible realizar un par de disparos de prueba más y tomarse el tiempo suficiente para el ajuste.*

# SUSTITUCIÓN DE LA BATERÍA DEL VISOR LÁSER



Suelte o afloje los 4 tornillos delanteros del cargador. Ya puede girar/mover el láser



Ahora desenrosque el láser girando hacia la izquierda la parte que sobresale del cargador. El interruptor del láser permanece en el cargador.

## ¡IMPORTANTE!

Utilice pilas de botón de tipo «alcalino» AG13/357A/CS44/LR44W de 1,55 voltios.

A continuación, vuelva a enroscar el láser, si es posible, manteniendo el cargador con la parte delantera inclinada hacia abajo en un ángulo de entre 45° y 90° para que las pilas no se caigan al enroscarlo.

Enrosque los tornillos en el cargador a mano para que las roscas no dañen el cargador.

## NOTA

Después del ensamblaje con tornillos, procure que el interruptor vuelva a la misma posición que antes de cambiar las pilas, de lo contrario, el punto de impacto de la AR-6 Stinger puede verse modificado. Si es necesario, reajuste el láser. Enrosque los tornillos en el cargador a mano para que las roscas no dañen el cargador.

## UTILIZACIÓN DEL VISOR MECÁNICO



*Muelle recuperador del cargador visto desde atrás*



*Punto de mira de la AR-6 Stinger visto desde atrás*



*Blanco para disparos a poca distancia*



*Blanco para disparos a gran distancia*

Con un poco de práctica, se aprende a reconocer la trayectoria de las flechas y el lugar donde detenerse para disparar desde diferentes distancias. Para disparar desde la mayor distancia posible, en principio recomendamos montar un visor de punto rojo.

## CARGAR EL CARGADOR



Abra la tapa empujando hacia atrás el resorte trasero superior:



Luego, introduzca un máximo de 6 flechas en el cargador. Primero, pase la flecha por la parte delantera y luego deje que caiga en el cargador.

Procure que los resortes se apoyen horizontalmente en el carril, sobre todo con la primera flecha.

**El cargador puede utilizarse con puntas para caza.**



Una vez ha introducido las flechas, cierre la tapa del cargador. La ballesta ya está lista para tensar.

## TENSADO DE LA BALLESTA



En primer lugar, suelte el bloqueo del mango de armado presionando la palanca marcada en rojo (1).



Sujete la ballesta por la empuñadura delantera vertical (2) y tense el arco de la ballesta con el mango de armado (3).



En cuanto encaje la cuerda trasera, vuelva a colocar el mango de armado en su posición inicial. ¡La ballesta está lista para disparar!

Mientras tensa la ballesta, es recomendable mantenerla en posición diagonal hacia abajo. Tenga en cuenta que la ballesta debe apuntar siempre en una dirección segura mientras la está tensando.

### ¡ATENCIÓN!

*¡La ballesta estará lista para disparar en cuanto termine de tensarla! ¡No cuenta con ningún seguro manual de fábrica! Por ello, tense la ballesta solo cuando vaya a disparar. Para el proceso de tensado, utilice siempre la empuñadura delantera vertical.*



## DISPARAR CON LA BALLESTA



En cuanto haya tensado la ballesta, puede disparar la flecha apretando el gatillo (1).

Para disparar, mantenga siempre sus manos debajo de las barras tensoras (2), es decir, sujete la ballesta por la empuñadura vertical (3) suministrada.

La cuerda salta hacia delante a gran velocidad y puede lesionarle si sus manos se encuentran encima del carril.

### ¡ATENCIÓN!

*¡La cuerda puede lesionarle al disparar la flecha si sus dedos o manos sobresalen por encima del carril! Las barras tensoras laterales sirven para proteger las manos.*

### ¡ATENCIÓN!

*La precisión del disparo depende en gran medida de accionar correctamente el gatillo. No accione el gatillo bruscamente. Cuando quiera disparar, aumente paulatinamente la presión sobre el gatillo hasta que la flecha salga disparada. Con un poco de práctica, aprenderá rápidamente.*

### ¡ATENCIÓN!

*Cuente los disparos realizados o compruebe si le quedan flechas en el cargador antes de cada disparo. De lo contrario, puede suceder que haga un disparo en seco. Esto podría dañar la ballesta o romper los brazos del arco.*

# CUIDADO Y MANTENIMIENTO

Lubrique el carril lateral deslizando las barras tensoras hacia delante y hacia detrás a ambos lados del cuerpo principal.

Lubrique el carril de la ballesta con un lubricante especial para carriles de ballesta, también resulta adecuada la grasa de silicona.

La cuerda debe tratarse con una cera adecuada y comprobarse con regularidad para ver si presenta signos de desgaste. Si se daña el bobinado central de la cuerda, deberá sustituir la cuerda o reemplazar el bobinado central.

## RESOLUCIÓN DE PROBLEMAS

- Cuando la flecha tiene otro punto de impacto o si salta la tapa al tensar todo el cargador: en este caso, el extremo del resorte del cargador está demasiado curvado. Eso provoca que la sexta flecha tenga muy poco espacio en el cargador. Enderece ligeramente el extremo del resorte del cargador.
- Si la tapa del cargador salta al tensar la ballesta con el cargador lleno, doble ligeramente hacia delante el muelle recuperador del cargador. Por lo general, así se resuelve el problema definitivamente.
- Si el resorte del cargador se dobla al tensar sin flecha, intente doblar el resorte para que recupere su forma. Por lo general, luego el resorte sigue funcionando de manera impecable.
- Cuando falla el láser, suele deberse a un problema de contacto: primero, compruebe si el interruptor está completamente enroscado. Luego, compruebe si los 3 tornillos prisioneros en la parte delantera del láser están en contacto con el diodo láser de color bronce. Los 3 tornillos deben estar apretados (cuidado: los tornillos deben apretarse solo con la mano).
- Si el problema persiste, sustituir la pila. Como último recurso, utilice un spray de contacto en el interruptor del láser.

## INDICACIÓN DEL FABRICANTE

Fabricada en Taiwán.

Sujeta a modificaciones técnicas y errores.



**Steambow GmbH**

Bäckerstrasse 1

2433 Margarethen am Moos

Österreich

**www.steambow.at**

DESIGNED  
IN AUSTRIA





# **MANUEL D'INSTRUCTIONS DE L'**

## **STEAMBOW AR-6 STINGER II**

VERSION TACTIQUE

# INFORMATIONS SUR LES RISQUES ET LA SÉCURITÉ

Les règles énoncées ici s'appliquent de manière assez générale au maniement de l'arbalète. L'AR-6 Stinger 2 n'est pas différente d'une arbalète classique en ce qui concerne les risques et le cadre juridique. Par conséquent, lorsque vous maniez cette arbalète très compacte et de petite taille, veuillez respecter toutes les règles applicables aux sports de tir en général, et veuillez également à respecter toutes les conditions applicables à l'utilisation des arbalètes dans votre pays.

Pour la sécurité des autres et la vôtre, veuillez lire entièrement et attentivement le manuel d'instructions avant d'utiliser l'article pour la première fois. L'utilisateur est tenu de connaître et de suivre les lois et règlements relatifs aux arbalètes en vigueur dans son pays. Toute modification de cet article est interdite. Tout non-respect de cette directive entraîne l'annulation immédiate des prestations de garantie et de la « garantie du fabricant ».

1. *L'AR-6 Stinger 2 est une arme dangereuse ! Veuillez manier cette arbalète avec le même respect que celui que vous porteriez à une arme à feu.*
2. *Assurez-vous de toujours pointer cette arbalète dans une direction sûre. Ne dirigez jamais l'arbalète, même par inadvertance ou par plaisanterie, vers des personnes, des animaux ou les biens d'autrui. Pointez l'arbalète uniquement vers les cibles sur lesquelles vous voulez tirer !*
3. *Maniez une arbalète armée comme une véritable arme à feu. Les dangers inhérents sont comparables ! Cette directive s'applique que vous ayez ou non inséré une flèche.*
4. *L'AR-6 Stinger 2 ne dispose d'aucune sécurité manuelle ! Par conséquent, armez ce produit juste avant de tirer uniquement et ne transportez jamais cette arbalète tendue. Posez votre doigt sur la gâchette seulement lorsque vous êtes prêt à tirer.*
5. *La corde de l'arbalète se déplace très rapidement et peut entraîner des blessures graves. Veillez donc à ce qu'il n'y ait pas d'obstacles, d'objets ou de parties du corps sur sa trajectoire. Cela signifie notamment que la main d'appui ne doit pas dépasser le rail. Idéalement, placez la main d'appui sur la poignée avant verticale prévue.*
6. *Assurez-vous que les branches soient dirigées vers l'avant lors du tir. Aucun obstacle ne doit donc se trouver sur la trajectoire des branches au risque d'endommager ou de détruire celles-ci et de blesser des animaux ou des personnes.*
7. *Lorsque vous franchissez des obstacles ou que vous escaladez un point élevé, assurez-vous que l'arbalète est désarmée. Nous vous recommandons de toujours armer l'arbalète juste avant de tirer.*
8. *Ne modifiez votre arbalète sous aucun prétexte ! Les modifications apportées au système de déclenchement peuvent rendre cette arbalète dangereuse.*

9. *Avant et après chaque utilisation, veuillez vous assurer que toutes les vis sont bien serrées, qu'il n'y a pas de dommages visibles et qu'aucune pièce, notamment la corde, ne présente de signes d'usure. Remplacez impérativement les pièces usées avant la prochaine utilisation. Cessez immédiatement d'utiliser cette arbalète si la corde présente des signes d'endommagement !*
10. *Détendez votre arbalète s'il n'y a pas de possibilité de tirer ou si vous ne souhaitez pas continuer à tirer. Ne rangez jamais cette arbalète tendue.*
11. *Ne tirez jamais avec cette arbalète sans flèche (tir à sec). Cela pourrait endommager l'article et causer des blessures. Lorsque vous insérez des flèches dans le chargeur, assurez-vous qu'elles ne sont pas endommagées. N'utilisez jamais de flèches endommagées.*
12. *Sachez que les flèches qui touchent la cible à un certain angle peuvent ricocher (risque de rebondissement).*
13. *Les enfants doivent uniquement utiliser ce produit sous la surveillance d'un adulte. L'adulte assurant la surveillance assume l'entière responsabilité.*
14. *Pour des raisons de sécurité, il convient de porter des lunettes de protection lors des séances de tir.*
15. *Assurez-vous toujours que le tir est stable. Les flèches de cette arbalète ont une puissance de pénétration considérable.*
16. *Cette arbalète dispose d'un compartiment à accessoires interne pour les différents accessoires disponibles en option. Un laser de visée est également disponible pour ce compartiment à accessoires. Lorsque ce laser est monté, les règles suivantes s'appliquent : ne regardez jamais dans le faisceau laser et ne dirigez jamais le faisceau laser vers les yeux de personnes ou d'animaux ! De graves lésions oculaires, voire une cécité permanente, peuvent en résulter. Faites également attention aux surfaces réfléchissantes telles que les miroirs, les fenêtres ou les surfaces métalliques polies.*

## ATTENTION !

*Utilisez uniquement des « flèches Steambow » d'origine !*

*Les flèches que nous proposons sont optimisées pour une utilisation dans l'AR-6 Stinger et garantissent un fonctionnement et une durabilité maximum. Les flèches Steambow sont lourdes et très stables afin d'offrir de très bonnes performances.*

Les flèches proposées dans le commerce pour les pistolets arbalètes d'autres fabricants sont souvent inadaptées pour l'AR-6 Stinger 2. La majorité de ces flèches, notamment celles en plastique, sont trop légères, provoquent des problèmes d'enrayement lors du tir et peuvent éventuellement endommager l'arbalète. Les flèches alternatives en aluminium ont souvent un diamètre trop important. Cela signifie que seules 5 flèches peuvent être chargées dans le chargeur ou qu'il y a des problèmes lorsque 6 flèches de ce type sont chargées.

Les flèches d'origine Steambow sont disponibles auprès des revendeurs spécialisés ou sur le site **www.steambow.at**. Vérifiez avant l'utilisation que les flèches ne sont pas tordues ou endommagées.

## ATTENTION !

*N'utilisez jamais de flèches tordues ou endommagées !*

Le ressort du chargeur est livré installé de manière à ce que la corde puisse glisser sous le ressort du chargeur. Il est ainsi possible d'armer l'arbalète sans insérer de flèche. Par conséquent, faites attention au nombre de flèches que vous avez déjà tirées afin d'éviter un tir à vide.

Si vous redressez l'extrémité du ressort du chargeur afin qu'il soit disposé plus droit qu'il ne l'a été en usine, le ressort du chargeur peut bloquer la corde lorsqu'il n'y a plus de flèche dans le chargeur. Cela peut empêcher le tir à sec, c'est-à-dire le tir de l'arbalète sans flèche. Si vous ressentez alors une résistance inhabituelle lors de l'armement, c'est le signe que le chargeur est vide. Si vous essayez malgré tout d'armer l'arbalète, le ressort du chargeur sera endommagé.

Redresser le ressort du chargeur (voir photos) est expressément autorisé et n'annule pas la garantie.



## ATTENTION !

*Vérifiez régulièrement que toutes les vis sont toujours bien serrées. Vérifiez notamment la vis avant qui fixe les branches. Cette arbalète ne peut tirer avec précision que si la branche est fermement fixée à l'arbalète et centrée le plus possible. Lorsque vous centrez la branche, recherchez les deux lignes de repère blanches sur l'avant de la branche.*

## MONTAGE DE L'ARBALÈTE AR-6 STINGER 2

**ÉTAPE 1:** montage de l'épaulière réglable en longueur



Veillez à ce que la vis de serrage soit vissée aussi loin que possible vers l'arrière.

Vissez maintenant l'épaulière prévue dans le cadre de l'AR-6 Stinger 2.

Vissez l'épaulière aussi loin que possible dans la poignée d'armement de l'arbalète, puis dévissez l'épaulière jusqu'à ce que l'orientation convienne.



Fixez ensuite la position de l'épaulière avec la vis de serrage. Utilisez la clé prévue à cet effet.

## ÉTAPE 2: montage de la branche continue sur l'arbalète

Dans le lot d'accessoires, vous trouverez deux plaques métalliques recouvertes de plastique et deux embouts en plastique noir pour la branche.

Les deux plaques doivent être placées devant et derrière la branche.

Il est préférable de fixer les embouts après avoir monté la branche dans le corps principal.



Insérez l'arc et les 2 plaques dans le corps principal de l'arbalète.



Assurez-vous que les deux marques sur l'avant de la branche sont centrées et vissez la branche à l'aide de la vis avant.



## ÉTAPE 3: tension de la corde

Utilisez l'aide à la tension fournie (cordon de tension) pour tendre la corde.

Cette aide à la tension sert également à changer la corde ultérieurement, gardez donc ce cordon de tension dans un endroit sûr.

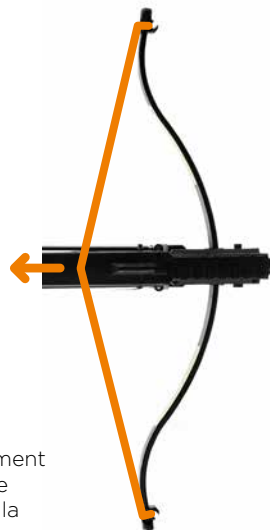
### REMARQUE

*Vous pouvez facilement fabriquer vous-même un tel cordon de tension. Tout ce dont vous avez besoin est une corde fine ou un fil résistant à la déchirure (par exemple, de la paracorde). Vous trouverez de nombreuses vidéos d'instructions sur ce sujet sur Internet ou sur [www.steambow.com](http://www.steambow.com).*

- 1 Accrochez les boucles du cordon dans les encoches intérieures des embouts de la branche.



- 2 Une fois que vous avez accroché le cordon de tension, utilisez le système d'armement de l'AR-6 Stinger pour tirer le cordon de tension dans le verrou.



- 3 La branche est maintenant suffisamment rabattue vers l'arrière pour permettre l'accrochage de la corde. Accrochez la corde sur les encoches extérieures.



La corde est poussée à travers les boucles du cordon de tension. Autrement dit, le cordon de tension ne peut plus être retiré.

- 4 Une fois la corde fixée aux embouts de la branche, le cordon de tension peut être retiré.

Tenez fermement l'arbalète et le cordon de tension, puis soulevez le cordon de tension afin de le sortir de l'encoche du verrou. Laissez le cordon de tension avancer lentement jusqu'à ce que la corde soit tendue. Le cordon de tension peut à présent être retiré sans effort.



## ÉTAPE 4: montage du chargeur sur l'arbalète



Placez le chargeur sur l'arbalète comme indiqué. Fixez le chargeur à la face avant (1) à l'aide du boulon M4 e plus long, et de l'écrou fournis. Utilisez une des rondelles de chaque côté.

Fixez le chargeur à la face arrière (2) à l'aide de la vis la plus courte. Utilisez une rondelle au niveau de la tête de vis, aucune rondelle n'est nécessaire sur l'écrou. Tenez l'écrou avec vos doigts et serrez la vis à l'aide de la clé Allen fournie.

### WISEUR À POINT ROUGE OPTIONNEL

*Le cas échéant, montez le viseur à point rouge, disponible en option, sur le rail de visée avant (3). Pour pouvoir utiliser le viseur, vous devez insérer la pile au lithium CR2032 fournie. Toutes les informations concernant ce viseur à point rouge se trouvent dans le manuel du viseur à point rouge fourni.*

*Cependant, vous pouvez également viser avec le laser de visée optionnel ou avec le système de visée situé sur la face supérieure.*



Montez maintenant la poignée avant verticale noire fournie sur le rail de montage de la face inférieure. Elle est marquée en rouge sur la photo.

## VISEUR LASER OPTIONNEL



Un laser de visée rouge, disponible en option, s'insère dans le compartiment à accessoires intégré (réf. : 0000425).

Le chargeur doit être démonté pour l'installation de ce laser. Veuillez suivre les instructions d'installation fournies avec le laser.

### ATTENTION !

*Ne passez jamais la main à travers l'arc tendu ! Appuyez toujours sur cet interrupteur depuis le haut afin d'éviter de mettre votre main en danger !*

### REMARQUE:

*Le laser de visée permet de tirer rapidement à courte distance (moins de 15 mètres) et de viser dans des conditions de faible luminosité. Le laser n'est pas adapté au tir à longue distance ou à la lumière du jour.*

Le laser est également idéal pour le « tir à la hanche » ou d'autres positions de tir inhabituelles, par exemple le tir à une main.

À longue distance, le laser est souvent peu pratique car il faut beaucoup de temps pour trouver le point laser et ensuite le diriger vers la cible. Par ailleurs, le point peut être difficile voire impossible à repérer, surtout en plein soleil. Une solution peut consister à maintenir le point vers le bas, à proximité du tireur au niveau du sol. Vous pouvez alors suivre le point et diriger l'arbalète vers la cible. Cependant, à très longue distance, il est souvent nécessaire de « viser au-delà », c'est-à-dire de viser au-delà de la cible pour l'atteindre. Dans ce cas, le point laser est souvent hors de vue et il est alors très difficile de tirer avec précision.

Pour le tir dans des conditions de lumière vive ou à longue distance, nous recommandons l'utilisation d'un viseur à point rouge. Idéalement, le viseur à point rouge et le laser de visée doivent être réglés à des distances différentes afin de couvrir un large champ d'application.

# VÉRIFICATION DU VISEUR LASER

Activez le laser. Regardez maintenant via le guidon et le cran de mire (le ressort de fermeture du chargeur sert de guidon), visez un mur ou un objet à une distance d'environ 5 m et comparez l'image de visée avec la position du point laser.

Dans le cadre de l'utilisation prévue du viseur laser, il n'est généralement pas nécessaire que le laser soit aligné au millimètre près ! Vérifiez par des tirs d'essai que le laser est suffisamment bien réglé selon vos exigences. Par expérience, nous savons qu'un réglage fin extrêmement complexe n'offre généralement aucun avantage pratique. Un réglage très précis n'est nécessaire qu'à longue distance. Nous recommandons ici l'utilisation d'un viseur à point rouge sur le rail supérieur Picatinny.



*Ressort de fermeture du couvercle du chargeur*



*Cran de mire de l'AR-6 Stinger vu depuis l'arrière*



*Projection du laser à une distance d'environ 5 m. Le point laser est visible juste au-dessus du cran mire lorsque celui-ci est aligné.*

# RÉGLAGE DU VISEUR LASER

Pour régler le laser, utilisez les 3 petites vis situées à l'avant du boîtier du laser. Grâce à la petite clé Allen incluse, vous pouvez tourner les vis et ajuster le laser.

## ATTENTION !

*Ne forcez pas sur la clé Allen, car vous risquez d'arracher facilement le filetage des vis. Le laser ne pourrait alors plus être réglé et devrait être remplacé.*

## ATTENTION !

*Pour pouvoir visser l'une des vis de réglage (dans le sens des aiguilles d'une montre), vous devez d'abord dévisser les deux vis opposées dans le sens inverse des aiguilles d'une montre !*

Jetez un coup d'œil dans le viseur pour vérifier que le point laser s'est déplacé comme prévu.

Avec des tirs d'essai, vérifiez que le laser permet d'atteindre le point d'impact souhaité.

## ATTENTION !

*Tournez toujours les vis progressivement, d'un quart de tour maximum. Même un petit mouvement de la vis a un impact important sur le point laser.*

## Alternativement d'ajustement du laser

Trouvez un moyen de fixer fermement l'arbalète. Un étau ou un outil similaire est idéal. L'arbalète doit rester en position lorsqu'elle est actionnée. Si vous utilisez un étau, veillez à protéger correctement la surface de votre arbalète.

Alignez approximativement l'arbalète sur la cible (à une distance d'environ 3 à 5 mètres) en utilisant le viseur situé sur la face supérieure. Tirez une flèche. La flèche doit atterrir sur le support de la cible et être clairement identifiable depuis l'arbalète.

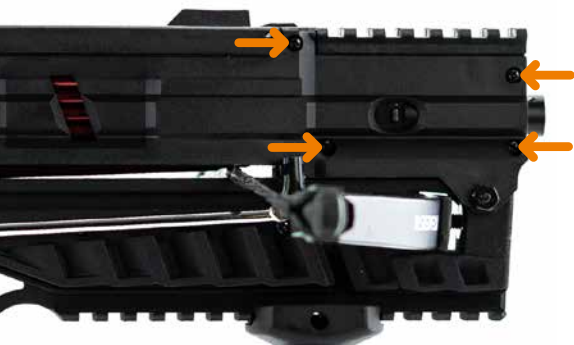
Ensuite, alors que l'arbalète est toujours tendue, alignez le point laser sur la flèche qui a été tirée. Grâce à la construction avec les 3 vis, vous pouvez déplacer le laser simplement, horizontalement ou verticalement, comme vous le faites éventuellement avec un viseur à point rouge. Procédez lentement et prudemment et n'exercez qu'une faible force sur les vis de réglage.

Vous pouvez ensuite ajuster le laser à n'importe quelle distance. Vérifiez le réglage du viseur laser en effectuant quelques tirs d'essai.

### **ATTENTION !**

*Il suffit d'un tout petit tour de la vis de réglage pour déplacer le point laser loin. Travaillez lentement, il est préférable de faire quelques tirs d'essai supplémentaires, et prenez suffisamment de temps pour l'ajustement.*

# REPLACEMENT DE LA BATTERIE DU VISEUR LASER



Desserrez ou dévissez les 4 vis avant du chargeur. Le laser peut alors être tourné ou déplacé.



Dévissez maintenant le laser en tournant la partie qui dépasse du chargeur vers la gauche. L'interrupteur du laser reste dans le chargeur.

## IMPORTANT !

*Utilisez des piles bouton « alcalines » de type AG13/357A/CS44/LR44W de 1,55 volts chacune.*

Revissez maintenant le laser. Idéalement, tenez le chargeur en inclinant la face avant d'environ 45° à 90° vers le bas pour ne pas faire tomber les piles lors du vissage.

Vissez les vis dans le chargeur à la main uniquement afin de ne pas endommager le filetage dans le chargeur.

## REMARQUE

*Après le vissage, assurez-vous que l'interrupteur est remis dans la même position qu'avant le changement des piles, sinon le point d'impact de l'AR-6 Stinger peut changer légèrement. Réajustez le laser le cas échéant. Vissez les vis dans le chargeur à la main uniquement afin de ne pas endommager le filetage dans le chargeur.*

## UTILISATION DU VISEUR MÉCANIQUE



*Ressort de fermeture  
du chargeur vu  
depuis l'arrière*



*Cran de mire de  
l'AR-6 Stinger vu  
depuis l'arrière*



*Image de la cible  
pour les tirs à  
courte distance*



*Image de la cible  
pour les tirs à  
longue distance*

Avec un peu d'entraînement, vous aurez une idée de la trajectoire des flèches et du point d'arrêt à différentes distances. Pour les tirs à la plus longue distance possible, nous recommandons généralement de monter un viseur à point rouge.

## CHARGEMENT DU CHARGEUR



Ouvrez le couvercle en repoussant le ressort supérieur arrière.



Remplissez ensuite le chargeur avec 6 flèches maximum. Insérez d'abord la flèche à l'avant, puis laissez-la tomber dans le chargeur.

Veillez à ce que les plumes reposent horizontalement sur le rail, en particulier pour la première flèche.

**Le chargeur est adapté à une utilisation avec des pointes de chasse.**



Après avoir chargé les flèches, fermez le couvercle du chargeur. L'arbalète est maintenant prête à être armée.

## ARMEMENT DE L'ARBALÈTE



Débloquez d'abord le dispositif de verrouillage de la poignée d'armement en appuyant sur le levier marqué en rouge (1).

Tenez l'arbalète par la poignée avant verticale (2) et armez l'arc de l'arbalète à l'aide de la poignée d'armement (3).

Une fois que la corde est engagée à l'arrière, ramenez la poignée d'armement dans sa position initiale : l'arbalète est désormais prête à tirer !

Idéalement, maintenez l'arbalète inclinée vers le bas pendant l'armement. Veillez à ce que l'arbalète soit toujours orientée dans une direction sûre lorsque vous l'armez.

### ATTENTION !

*L'arbalète est prête à tirer immédiatement après avoir été armée ! Aucun dispositif de sécurité manuel n'a été installé en usine ! Par conséquent, armez uniquement l'arbalète juste avant de tirer. Utilisez toujours la poignée avant verticale pour l'armement.*



## TIR À L'ARBALÈTE



Une fois l'arbalète armée, vous pouvez tirer la flèche en appuyant sur la gâchette (1).

Gardez toujours vos mains sous les tiges d'armement lorsque vous tirez (2) ou tenez l'arbalète par la poignée verticale prévue (3).

La corde sera projetée vers l'avant à grande vitesse et peut vous blesser si vos mains sont au-dessus du rail.

### ATTENTION !

*La corde peut vous blesser si vos doigts ou vos mains dépassent du rail lors du tir de la flèche ! Les tiges d'armement latérales servent de protection pour les mains.*

### ATTENTION !

*La précision du tir dépend en grande partie du bon fonctionnement de la gâchette. Ne tirez pas par à-coups sur la gâchette. Lorsque vous voulez tirer, augmentez la pression sur la gâchette de façon régulière jusqu'à ce que la flèche soit tirée. Avec un peu d'exercice, cette technique est très rapide.*

### ATTENTION !

*Comptez les coups tirés ou vérifiez avant chaque tir qu'il y a encore une flèche dans le chargeur. Sinon, vous pourriez tirer un coup sec. Cela peut endommager votre arbalète ou détruire la branche.*

# MAINTENANCE ET ENTRETIEN

Graissez le rail de l'arbalète avec un lubrifiant spécial pour rails d'arbalète, la graisse de silicone convient également.

La corde doit être entretenue avec une cire appropriée et son degré d'usure doit être contrôlée régulièrement. Si le système d'enroulement central de la corde est endommagé, vous devrez remplacer la corde ou le système d'enroulement central.

Graissez le rail latéral dans lequel les tiges d'armement glissent d'avant en arrière des deux côtés du corps principal.

## RÉSOLUTION DES PROBLÈMES

- Si la première flèche a un point d'impact différent ou si le couvercle s'ouvre lorsque le chargeur est plein : dans ce cas, le ressort du chargeur a une courbure trop importante à son extrémité. Cela signifie que la sixième flèche n'a pas assez d'espace dans le chargeur. Pliez légèrement l'extrémité du ressort du chargeur.
- Si le couvercle du chargeur continue de se soulever lorsque le chargeur est plein, rabattez légèrement le ressort de fermeture du chargeur vers l'avant. Cela résout généralement le problème de façon permanente.
- Si le ressort du chargeur est déformé par la tension alors qu'aucune flèche n'est insérée, essayez de plier le ressort pour lui redonner sa forme. En général, le ressort fonctionne ensuite toujours parfaitement.
- Si le laser rencontre une défaillance, celle-ci est généralement due à un problème de contact : vérifiez d'abord que l'interrupteur est bien vissé. Vérifiez ensuite que les 3 vis sans tête à l'avant du laser sont en contact avec la diode laser de couleur laiton. Ces 3 vis doivent être serrées (attention : serrez les vis à la main uniquement).
- Si le problème persiste, changez les piles. En dernier recours, utilisez un spray pour contacts sur l'interrupteur du laser.

## INFORMATIONS DU FABRICANT

Fabriqué à Taiwan.

Sous réserve de modifications techniques et d'erreurs.



**Steambow GmbH**

Bäckerstrasse 1

2433 Margarethen am Moos

Österreich

**[www.steambow.at](http://www.steambow.at)**

DESIGNED  
IN AUSTRIA





**ИНСТРУКЦИЯ ПО ПРИМЕНЕНИЮ АРБАЛЕТА**  
**STEAMBOW AR-6 STINGER II**  
ТАКТИЧЕСКАЯ МОДЕЛЬ

# ИНФОРМАЦИЯ ОБ ОПАСНОСТЯХ И ТЕХНИКЕ БЕЗОПАСНОСТИ

Приведенные здесь правила полностью относятся к обращению с арбалетом. С точки зрения опасностей и нормативно-правовой базы модель AR-6 Stinger 2 ничем не отличается от обычного арбалета. Поэтому, даже при использовании этого очень компактного и маленького арбалета, соблюдайте все правила, применимые к стрелковому спорту в целом, а также обязательно соблюдайте все действующие в вашей стране условия по обращению с арбалетами.

Для обеспечения безопасности других людей и своей собственной безопасности перед первым использованием изделия полностью и внимательно прочтите инструкцию по применению. Пользователь обязан знать и соблюдать действующие в своей стране законы и правила, касающиеся арбалетов. Любые изменения этого изделия не допускаются. В противном случае гарантийные обязательства, а также «гарантия производителя» немедленно аннулируются.

1. Арбалет AR-6 Stinger 2 — это опасное оружие! Обращайтесь с данным арбалетом с таким же трепетом, как и с боевым огнестрельным оружием.
2. Следите за тем, чтобы данный арбалет всегда был ориентирован в безопасном направлении. Никогда не цельтесь из арбалета, даже непреднамеренно или в шутку, в людей, животных или чужое имущество. Направляйте арбалет только на цели, по которым вы собираетесь стрелять!
3. Обращайтесь со взведенным арбалетом как с заряженным огнестрельным оружием, поскольку у них сопоставимый уровень опасности! Это правило применяется независимо от того, вставили ли вы стрелу или нет.
4. Арбалет AR-6 Stinger 2 не имеет ручного предохранителя! Поэтому взводите это изделие только непосредственно перед стрельбой и никогда не перевозите арбалет во взведенном состоянии. Кладите палец на спусковой крючок только, если вы намерены стрелять.
5. Тетива арбалета движется с очень высокой скоростью и может нанести серьезные травмы. Поэтому убедитесь, что на пути тетивы нет препятствий, предметов или частей тела. Это означает, в частности, что поддерживающая рука не должна выступать за направляющую. В идеале поместите поддерживающую руку на вертикальную переднюю рукоятку, входящую в комплект поставки.
6. Помните о том, что при стрельбе плечи арбалета резко перемещаются вперед. Поэтому на пути движения плечей не должно быть никаких препятствий, иначе плечи могут быть повреждены или разрушены, а животные или люди травмированы.
7. При преодолении препятствий или при подъеме на вышку убедитесь, что арбалет не взведен. Мы рекомендуем всегда взводить его непосредственно перед выстрелом.

8. Ни в коем случае не вносите изменений в арбалет! В особенности, модификации спускового механизма могут сделать этот арбалет небезопасным.
9. До и после каждого использования убедитесь, что все винты затянуты, видимые повреждения отсутствуют, а на частях арбалета, особенно на тетиве, не имеется признаков износа. Обязательно замените изношенные детали до следующего использования изделия. Ни в коем случае не продолжайте использовать данный арбалет, если тетива повреждена!
10. При отсутствии возможности стрелять или желания продолжать стрельбу снимите арбалет со взвода. Ни в коем случае не храните данный арбалет во взведенном состоянии.
11. Никогда не стреляйте из этого арбалета без стрелы (т. наз. «сухой выстрел»). Это может привести к повреждению изделия и травмам. При укладке в магазин убедитесь, что стрелы не имеют повреждений. Никогда не используйте поврежденные стрелы.
12. Помните, что стрелы, попадающие в цель под определенным углом, могут рикошетить (опасность отскока или рикошета).
13. Детям разрешается использовать это изделие только под контролем взрослых. При этом взрослый человек берет на себя всю полноту ответственности.
14. Из соображений безопасности при стрельбе следует носить защитные очки.
15. Всегда следите за наличием прочного мишенного вала. Стрелы этого арбалета обладают значительной пробивной способностью.
16. Данный арбалет имеет внутренний отсек для различных дополнительно приобретаемых принадлежностей. Для этого отсека принадлежностей можно приобрести также лазерный целеуказатель. При установке этого лазера действуют следующие правила. Никогда не смотрите в лазерный луч и никогда не направляйте лазерный луч в глаза людям или животным! Нарушение этого правила может привести к тяжелым травмам глаз или даже к необратимой слепоте. Учитывайте также светоотражающие поверхности, такие как зеркала, окна или полированные металлические поверхности.

## ВНИМАНИЕ!

Используйте только оригинальные «Стрелы Steambow»!

Предлагаемые нами стрелы оптимизированы для использования в модели AR-6 Stinger и гарантируют максимальную функциональность и долговечность. Стрелы Steambow имеют большой вес, очень стабильны и, благодаря этому, обеспечивают очень хорошие результаты.

Доступные в продаже стрелы для пистолетных арбалетов других производителей часто не подходят для модели AR-6 Stinger 2. Многие из этих стрел, особенно изготовленные преимущественно из пластика, слишком легкие, приводят к заклиниваниям, проблемам при стрельбе и, при определенных обстоятельствах, также к повреждениям арбалета. Альтернативный вариант, стрелы из алюминия, часто имеют слишком большой диаметр. Это позволяет снаряжать магазин только 5 стрелами или же возникают проблемы при снаряжении его 6 такими стрелами.

Оригинальные стрелы Steambow можно приобрести в специализированных магазинах или на сайте [www.steambow.at](http://www.steambow.at). Перед использованием убедитесь, что стрелы не погнуты и не повреждены.

## ВНИМАНИЕ!

Никогда не используйте погнутые или поврежденные стрелы!

Пружина магазина поставляется с завода в таком виде, чтобы под ней могла проскальзывать тетива. Это позволяет взводить арбалет без вставленной стрелы. Поэтому следите за тем, сколько стрел вы уже выпустили, чтобы избежать холостого выстрела.

Если конец пружины магазина выпрямить больше, чем это сделано на заводе-изготовителе, то пружина магазина может

заблокировать тетиву при опустевшем магазине. Это может предотвратить холостые выстрелы, т. е. стрельбу из арбалета без вставленной стрелы. Если вы затем при взведении ощутите необычайно сильное сопротивление, это признак того, что магазин пуст. Если вы все же попытаетесь полностью взвести арбалет, то пружина магазина будет повреждена.

Выпрямление пружины магазина (см. фото) однозначно разрешено и не аннулирует гарантию.



## ВНИМАНИЕ!

Регулярно проверяйте прочность затяжки всех винтов. Особенно внимательно проверяйте передний винт, фиксирующий плечи. Этот арбалет может точно стрелять только в том случае, если плечо прочно прикреплено к арбалету максимально по центру. При центрировке плеча учитывайте две белые маркировочные линии на его передней части.

## МОНТАЖ АРБАЛЕТА AR-6 STINGER 2

**ДЕЙСТВИЕ 1:** Монтаж приклада, регулируемого по длине.



Убедитесь, что контргайка закручена как можно дальше.

Теперь прикрутите прилагаемый приклад к основному корпусу AR-6 Stinger 2.

Вкрутите приклад как можно глубже в рукоятку взведения арбалета, затем снова выкрутите приклад до получения соответствующей ориентации.



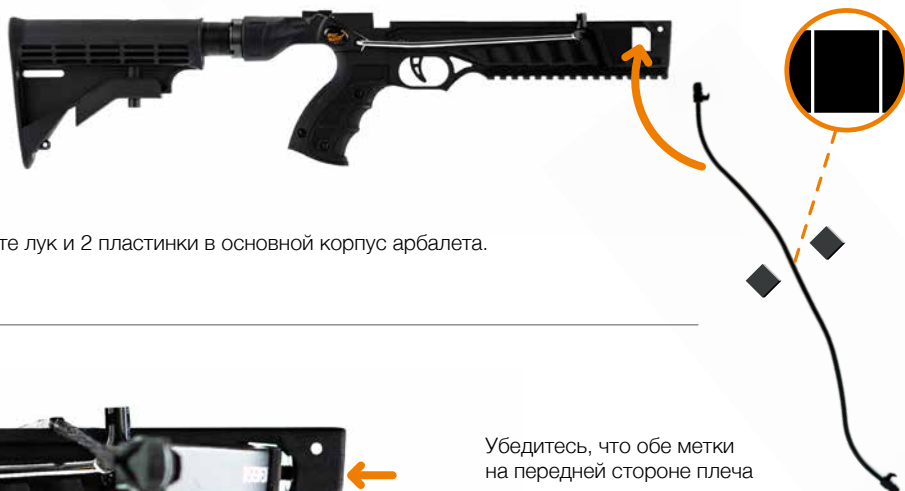
Затем зафиксируйте положение приклада контргайкой. Используйте для этого ключ, входящий в комплект поставки

## ДЕЙСТВИЕ 2: Установка сплошного плеча на арбалет

В комплекте с принадлежностями имеются две металлические пластинки с полимерным покрытием и две торцевые заглушки плеча из черного пластика.

Обе пластинки помещаются перед и за плечом.

Торцевые заглушки лучше всего прикреплять после установки плеча в основной корпус.



Вставьте лук и 2 пластинки в основной корпус арбалета.

Убедитесь, что обе метки на передней стороне плеча отцентрованы, и прочно закрепите плечо передним винтом.



## ДЕЙСТВИЕ 3: Натягивание тетивы

Для натягивания тетивы используйте прилагаемое приспособление для натяжения (натяжной шнур).

Данное приспособление для натяжения в последующем также используется для замены тетивы, поэтому храните этот натяжной шнур в надежном месте.

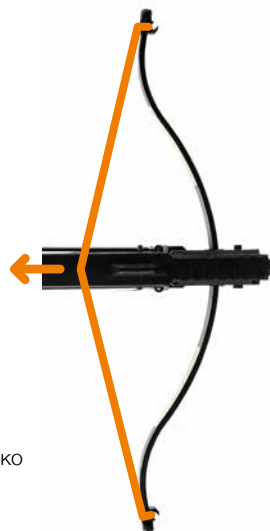
### ПРИМЕЧАНИЕ

Такой натяжной шнур вы легко можете изготовить и самостоятельно — все, что вам нужно, это тонкая веревка или прочный на разрыв шнур (например, паракорд). Вы можете найти много учебных видеоматериалов на эту тему в Интернете или получить советы по этой теме на сайте [www.steambow.com](http://www.steambow.com).

- 1 Петли натяжного шнура закрепите за внутренние выемки торцевых заглушек плеча.



- 2 После закрепления натяжного шнура используйте систему натяжения AR-6 Stinger, чтобы затянуть натяжной шнур в замок.



- 3 Теперь плечи согнуты достаточно далеко назад, чтобы можно было прикрепить тетиву. Закрепите тетиву за внешнюю канавку.



При этом тетива проталкивается через петли натяжного шнура. В противном случае натяжной шнур больше нельзя будет снять.

- 4 После закрепления тетивы на торцевых заглушках плеча натяжной шнур можно снять.

Удерживая арбалет и натяжной шнур, выведите натяжной шнур с уступа у замка. Медленно отпустите натяжной шнур вперед, пока тетива не окажется под натяжением. Теперь натяжной шнур можно легко снять.



## ДЕЙСТВИЕ 4: Установка магазина на арбалет



Поместите магазин на арбалет, как показано на рисунке. Закрепите магазин спереди (1) с помощью прилагаемого удлиненного винта M4 и гайки. Используйте по одной подкладной шайбе с каждой стороны.

Закрепите магазин сзади (2) укороченным винтом. Под головку винта используйте подкладную шайбу, для гайки подкладная шайба не требуется. Удерживайте гайку пальцами и затяните винт с помощью прилагаемого шестигранного ключа.

### ДОПОЛНИТЕЛЬНЫЙ ПРИЦЕЛ С КРАСНОЙ ТОЧКОЙ

При необходимости установите дополнительный прицел с красной точкой на переднюю прицельную планку (3). Для использования прицела необходимо вставить прилагаемую литиевую батарею CR2032. Всю информацию об этом прицеле с красной точкой можно найти в инструкции, прилагаемой к прицелу с красной точкой.

Однако вы также можете прицелиться с помощью дополнительно доступного лазерного прицела-целеуказателя или прицела на верхней стороне арбалета.



Теперь на монтажную рейку с нижней стороны установите входящую в комплект черную вертикальную переднюю рукоятку. На изображении выделено красным цветом.

## ДОПОЛНИТЕЛЬНЫЙ ЛАЗЕРНЫЙ ПРИЦЕЛ



Дополнительно доступный красный лазерный прицел-целеуказатель помещается во встроенный отсек для принадлежностей (номенклатурный №: 0000425).

Для установки необходимо разобрать магазин. Учитывайте инструкцию по монтажу, прилагаемую к лазеру.

### ВНИМАНИЕ!

Никогда не пропускайте руку сквозь взведенный арбалет! Всегда беритесь за этот переключатель сверху, чтобы не подвергать опасности свою руку!

### ИНФОРМАЦИЯ

Лазерный прицел-целеуказатель используется для быстрой стрельбы на коротком расстоянии (менее 15 метров) и для прицеливания в условиях плохой освещенности. Лазер не подходит для стрельбы на большом расстоянии, а также при ярком дневном свете.

Лазер также идеально подходит для «стрельбы от бедра» или других необычных положений для стрельбы, например для стрельбы одной рукой.

На больших расстояниях лазер часто оказывается непрактичным, поскольку требуется много времени, чтобы найти лазерную точку, а затем перенести ее на цель. Кроме того, точку может быть трудно или вовсе невозможно увидеть, особенно при солнечном свете. Чтобы решить данную проблему, можно попробовать направить прицел вниз, тогда точка появится возле стрелка на земле. Теперь, следуя за этой точкой, можно поднять арбалет вверх, на цель. Однако на очень большом расстоянии часто необходимо «брать на прицел с превышением», т. е. необходимо целиться выше цели, чтобы ее поразить. В этом случае лазерная точка часто уже не видна на цели и точная стрельба очень затруднена.

Для стрельбы в условиях яркого освещения или на большом расстоянии мы рекомендуем использовать прицел с красной точкой. В идеале следует установить прицел с красной точкой и лазерный целеуказатель на разные расстояния для обеспечения широкого диапазона применения.

# ПРОВЕРКА ЛАЗЕРНОГО ПРИЦЕЛА

Включите лазер. Теперь посмотрите через целик и мушку (роль целика выполняет запорная пружина магазина), прицельтесь на стену или объект на расстоянии примерно 5 м и сравните положение точки лазерного прицела по отношению к мишени.

Для использования лазерного прицела по назначению, как правило, не требуется настраивать лазер с точностью до миллиметра! С помощью пробных выстрелов проверьте, достаточно ли хорошо отрегулирован лазер для ваших целей. Мы по собственному опыту знаем, что чрезвычайно сложная точная регулировка, как правило, не дает никаких практических преимуществ. Очень точная настройка требуется только для большого расстояния, здесь мы рекомендуем использовать прицел с красной точкой на верхней планке Пикатинни.



Запорная пружина крышки магазина



Вид мушки арбалета AR-6 Stinger сзади



Проекция лазера на расстоянии ок. 5 м  
При выровненном прицеле лазерная точка видна прямо над мушкой.

## РЕГУЛИРОВКА ЛАЗЕРНОГО ПРИЦЕЛА

Для регулировки лазера используются 3 небольших винта в самой передней части корпуса лазера. С помощью прилагаемого небольшого шестигранного ключа винты поворачиваются и выполняется регулировка лазера.

### ВНИМАНИЕ!

Прилагайте к шестигранному ключу лишь небольшое усилие, в противном случае можно легко повредить резьбу винтов. После этого регулировка лазера больше невозможна и его следует заменить.

### ВНИМАНИЕ!

Чтобы иметь возможность ввинчивать один из регулировочных винтов (по часовой стрелке), необходимо сначала выкрутить два противоположных винта против часовой стрелки!

Взглянув через механич. прицел проверьте, переместилась ли точка лазера должным образом.

Пробными выстрелами проверьте, обеспечивает ли лазер попадание в нужную точку.

### ВНИМАНИЕ!

Винты всегда следует поворачивать только с небольшим шагом, макс. на четверть оборота. Даже небольшое движение винта оказывает большое влияние на лазерную точку.

## Альтернативный способ регулировки лазера

Найдите способ крепко зажать арбалет. Для этого идеально подходят тиски или аналогичное приспособление. Главное, чтобы арбалет сохранял свое положение при выстреле. При использовании тисков не забудьте должным образом защитить поверхность арбалета.

Через прицел на верхней стороне грубо наведите арбалет на цель (с расстояния ок. 3–5 м). Теперь выпустите стрелу. Стрела должна попасть в цель и быть четко видна из арбалета.

Затем, пока арбалет все еще зажат, совместите лазерную точку с уже выпущенной стрелой. В силу конструкции с 3 винтами вы не можете легко перемещать лазер в горизонтальном или вертикальном направлении, как вы, возможно, привыкли с прицелом с красной точкой. Поэтому действуйте медленно и осторожно, прикладывая лишь небольшое усилие к регулировочным винтам.

После этого вы можете точно отрегулировать лазер на любое расстояние. Проверьте регулировку лазерного прицела несколькими пробными выстрелами.

### **ВНИМАНИЕ!**

Для значительного перемещения лазерной точки требуется лишь очень маленький поворот регулировочного винта. Работайте медленно, лучше сделайте на несколько пробных выстрелов больше и потратьте достаточно много времени на настройку.

## ЗАМЕНА БАТАРЕИ ЛАЗЕРНОГО ПРИЦЕЛА



Отверните или ослабьте 4 передних винта магазина. После этого лазер можно поворачивать или перемещать.



Теперь открутите лазер поворотом влево детали, выступающей из магазина. Выключатель лазера остается при этом в магазине.

### ВАЖНО!

Используйте кнопочные элементы питания Alkaline типа AG13/357A/CS44/LR44W на 1,55 В каждый.

Теперь вкрутите лазер обратно, в идеале удерживая магазин передней частью вниз под углом прим. от 45° до 90°, чтобы батареи не выпали при вкручивании.

Вкручивать винты в магазин следует только вручную, чтобы не повредить резьбу в магазине.

### ПРИМЕЧАНИЕ

После сборки убедитесь, что переключатель вернулся в то же положение, что и до замены батареи — иначе точка попадания арбалета AR-6 Stinger может слегка измениться. При необходимости отрегулируйте лазер. Вкручивать винты в магазин следует только вручную, чтобы не повредить резьбу в магазине.

# ИСПОЛЬЗОВАНИЕ МЕХАНИЧЕСКОГО ПРИЦЕЛА



Запорная пружина магазина — вид сзади



Вид мушки арбалета AR-6 Stinger сзади



Изображение цели для стрельбы с близкого расстояния



Изображение цели для стрельбы с дальнего расстояния

Немного потренировавшись, вы получите представление о траектории полета стрел и точке прицеливания на разных расстояниях. Для стрельбы с максимально возможного расстояния мы обычно рекомендуем установить прицел с красной точкой.

## СНАРЯЖЕНИЕ МАГАЗИНА



Откройте крышку, отжав заднюю верхнюю пружину:



Затем заполните магазин макс. 6 стрелами. Сначала вставьте переднюю сторону стрелы, а затем опустите ее в магазин.

Убедитесь, что пружины на направляющей расположены горизонтально, особенно для первой стрелы.

**Магазин подходит для использования охотничьих наконечников.**



После укладки стрел закройте крышку магазина. Теперь арбалет готов к взведению.

## ВЗВЕДЕНИЕ АРБАЛЕТА



Сначала отпустите фиксатор рукоятки взведения арбалета, нажав на рычаг с красной маркировкой (1).

Удерживая арбалет за вертикальную переднюю рукоятку (2), натяните лук арбалета рукояткой взведения (3).

Как только тетива зафиксирована в нужном месте, верните рукоятку взведения в исходное положение — теперь арбалет готов к стрельбе!

В идеале, при взведении держите арбалет под углом вниз. Убедитесь, что при взведении арбалет всегда ориентирован в безопасном направлении.

### ВНИМАНИЕ!

Сразу после взведения арбалет готов к стрельбе! Заводской ручной предохранитель отсутствует! Так что взводите арбалет только непосредственно перед выстрелом. Для взведения всегда используйте вертикальную переднюю рукоятку.



## СТРЕЛЬБА ИЗ АРБАЛЕТА



После того, как арбалет взведен, вы можете выстрелить стрелой, нажав на спусковой крючок (1).

При стрельбе всегда держите руки под натяжными штангами (2) или удерживайте арбалет за предусмотренную вертикальную рукоятку (3).

Тетива движется вперед с большой скоростью и может травмировать вас, если ваши руки находятся над направляющей.

### ВНИМАНИЕ!

Тетива может травмировать вас, если при выстреле пальцы или руки выступают над направляющей! Боковые натяжные штанги служат защитой рук.

### ВНИМАНИЕ!

Точность выстрела в значительной степени зависит от правильного нажатия на спусковой крючок. Не дергайте резко за спусковой крючок. Если вы хотите выстрелить, плавно увеличивайте давление на спусковой крючок, пока стрела не вылетит. Немного потренировавшись, это можно освоить очень быстро.

### ВНИМАНИЕ!

Подсчитывайте количество произведенных выстрелов или проверяйте перед каждым выстрелом, есть ли еще стрела в магазине. В противном случае, при определенных обстоятельствах вы можете сделать холостой выстрел. Это может повредить арбалет или разрушить плечи.

# ТЕХНИЧЕСКОЕ ОБСЛУЖИВАНИЕ И УХОД

Направляющую арбалета смазывайте специальной смазкой для направляющих арбалета, хорошо подойдет также силиконовая смазка.

Тетиву следует обрабатывать соответствующим воском и регулярно проверять на износ. При повреждении центральной нити тетивы следует заменить тетиву или центральную нить.

Смажьте боковую направляющую, по которой скользят вперед и назад натяжные штанги с обеих сторон основного корпуса.

## УСТРАНЕНИЕ ПРОБЛЕМ

- Если первая стрела попадает в другую точку или крышка открывается при взведении с полным магазином: в этом случае пружина магазина имеет слишком большую кривизну на конце. Вследствие этого для шестой стрелы не хватает места в магазине. Немного отогните конец пружины магазина.
- Если крышка магазина по-прежнему открывается при взведении полного магазина, отогните запорную пружину магазина немного вперед. Как правило, это полностью решает проблему.
- Если пружина магазина сгибается при взведении без вставленной стрелы, попытайтесь вернуть пружине первоначальную форму. Обычно пружина по-прежнему работает безупречно.
- Если лазер выходит из строя, это, как правило, связано с проблемой контакта: сначала проверьте, полностью ли привинчен переключатель. Затем проверьте, все ли 3 потайных винта на передней панели лазера имеют контакт с лазерным диодом латунного цвета. Эти 3 винта должны быть затянуты (осторожно: затягивайте винты только вручную).
- Если проблема сохраняется, необходимо заменить батарею. В качестве последней меры нанесите на переключатель лазера контактный аэрозоль.

## ИНФОРМАЦИЯ О ПРОИЗВОДИТЕЛЕ

Сделано в Тайване.

Возможны технические изменения и ошибки.

### » STEAMBOW »

Steambow GmbH  
Bäckerstrasse 1  
2433 Margarethen am Moos  
Österreich

[www.steambow.at](http://www.steambow.at)

DESIGNED  
IN AUSTRIA





